

Fissaggio per lastre SB N

Il fissaggio universale in nylon per lastre e supporti con grandi cavità.



Applicazioni

- Lampade a muro.
- Dispositivi elettronici.
- Accessori da bagno.
- Rotaie per tende interne.



Porta asciugamani.



Installazione di plafoniere in serie.

Vantaggi

- La rondella allargata favorisce la distribuzione del carico sulla superficie della parete.
- Il cono espande completamente il bossolo.

- Le alette anti-rotazione impediscono al fissaggio di muoversi accidentalmente durante l'installazione.

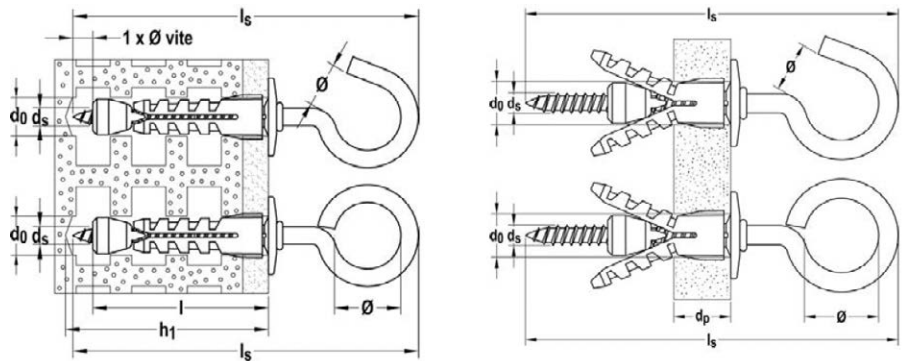
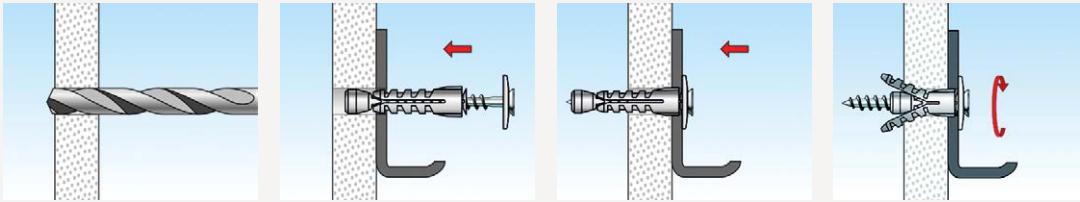
Materiali

- Lastre in cartongesso.
- Pannelli in legno.
- Pannelli in MDF.
- Pannelli in multiplex.
- Pannelli in OSB.
- Pannelli in compensato.
- Pannelli in legno truciolare.
- Mattoni forati non strutturali (per es. muri di partizione interni).

Funzionamento

- Non eseguire una foratura a rotopercussione.

Installazione



Dati tecnici

SBN

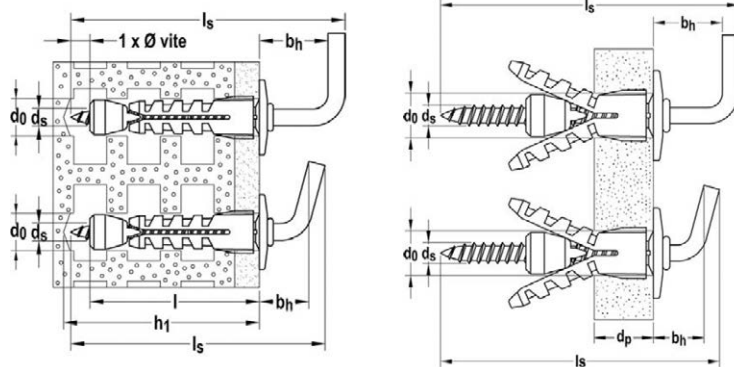


Fissaggio per lastre con occhiolo aperto SB N 9/1



Fissaggio per lastre con occhiolo chiuso SB N 9/3

Prodotto	Art.	Diametro foro d_0 [mm]	Profondità foro min h_1 [mm]	Spessore pannelli min d_p [mm]	Lunghezza tassello l [mm]	Viti da legno / truciolari $d_s \times l_s$ [mm]	Diametro interno gancio/occhiolo \emptyset [mm]	Conf. [Pz]
SB N 9/1	500391	9	50	12,5	43	4,5 x 75	8	100
SB N 9/3	500393	9	50	12,5	43	4,5 x 75	13	100



SBN

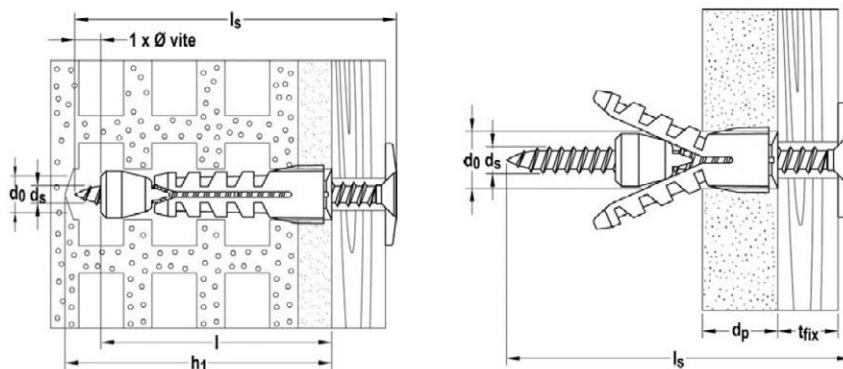


Fissaggio per lastre con gancio medio SB N 9/2



Fissaggio per lastre con gancio corto SB N 9/8

Prodotto	Art.	Diametro foro d_0 [mm]	Profondità foro min h_1 [mm]	Spessore pannelli min d_p [mm]	Lunghezza tassello l [mm]	Viti da legno / truciolari $d_s \times l_s$ [mm]	Larghezza gancio b_h [mm]	Conf. [Pz]
SB N 9/2	500392	9	50	12,5	43	4,5 x 63	16	200
SB N 9/8	500398	9	50	12,5	43	4,5 x 59	12	200



SB N



Fissaggio per lastre con vite testa svasata piana e taglio combinato SB N 9/4

Prodotto	Art.	Diametro foro d_0 [mm]	Profondità foro min h_1 [mm]	Spessore pannelli min d_p [mm]	Lunghezza tassello l [mm]	Viti da legno / truciolari $d_s \times l_s$ [mm]	Spessore fissabile max t_{fix} [mm]	Conf. [Pz]
SB N 9/4	500392	9	50	12,5	43	4,5 x 63	10	200

Carichi

Fissaggio per lastre SB N

Carichi raccomandati¹⁾ per un ancorante singolo.

Tipo		SB N 9/1	SB N 9/2	SB N 9/3	SB N 9/4	SB N 9/8
Carichi raccomandati per il corrispondente materiale di base F_{racc}²⁾						
Calcestruzzo \geq C20/25	[kN]	0,10 ¹⁾	0,10 ¹⁾	0,10 ¹⁾	0,33 ²⁾	0,11 ²⁾
Mattone semipieno ¹⁾ (forato verticalmente) con intonaco \geq Mz 12	[kN]	0,10 ¹⁾	0,10 ¹⁾	0,10 ¹⁾	0,33 ²⁾	0,11 ²⁾
Lastra in cartongesso 12,5 mm	[kN]	–	–	–	0,08 ²⁾	–
Lastra in cartongesso 25 mm (2 x 12,5 mm)	[kN]	–	–	–	0,09 ²⁾	–

1) Comprende il fattore di sicurezza 4. (Rottura per piegamento dell'accessorio).

2) Sono stati considerati i necessari fattori di sicurezza.

3) Valido per azioni di trazione, di taglio e oblique con qualsiasi inclinazione.