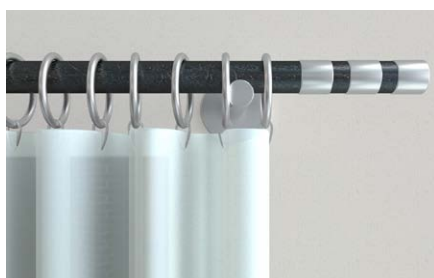


Fissaggio metallico per lastre e pannelli HM

Il tassello metallico con vite a filettatura metrica per lastre e pannelli.



Guide per tende.



Ripiani.

Applicazioni

- Quadri.
- Luci.
- Ripiani.
- Porta asciugamani.
- Armadietti con specchio.
- Guide per tende.
- Console per TV.
- Sotto-strutture.

Vantaggi

- Grazie alle diverse misure disponibili HM è adatto per diversi materiali con spessore variabile da 3 a 50 mm e quindi per altrettante applicazioni.
- Con il fissaggio a filo grazie all'espansione permanente e alla filettatura metrica è possibile togliere e rimettere l'oggetto più volte con la massima flessibilità.

- Con le alette d'espansione e l'ampio raggio di contatto HM aumenta la caricabilità e la sicurezza.
- I dentini integrati nella rosetta permettono al tassello di fissarsi al cartongesso evitando la rotazione durante l'installazione.

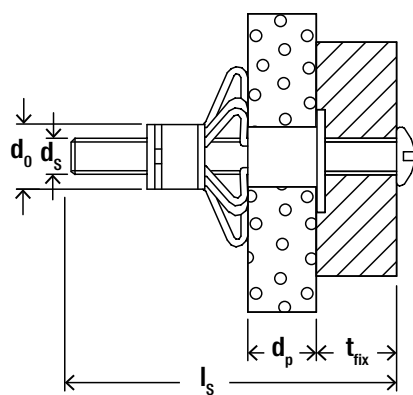
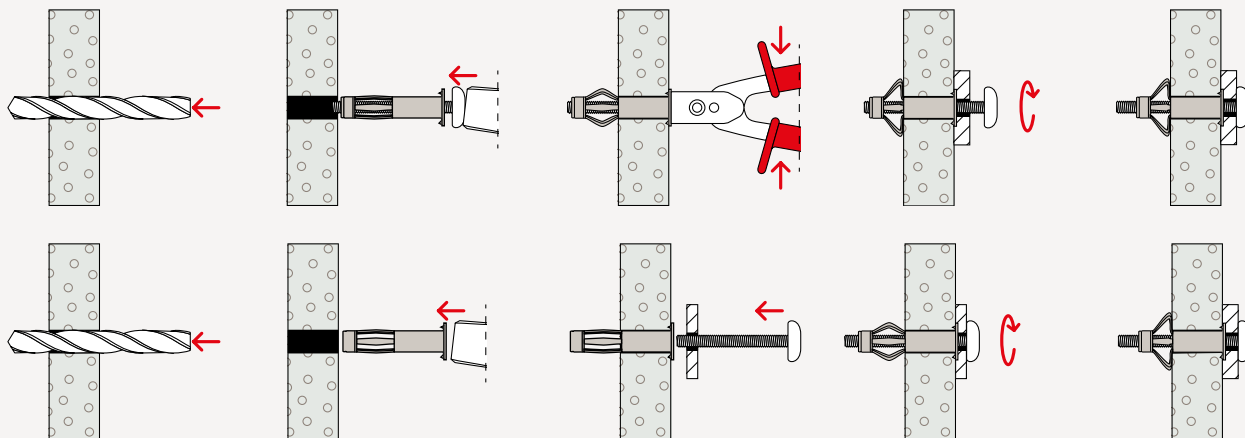
Materiali

- Cartongesso e lastre in gesso-fibra.
- Lastre per pavimentazione.
- Pannelli per costruzione in fibra di legno.
- Pannello truciolare.
- Compensato.

Funzionamento

- Il tassello in metallo HM è adatto per installazioni a filo pannello.
- Il tassello dovrà essere selezionato in base allo spessore del materiale da penetrare.
- Nel corso dell'installazione, le alette si espandono sul retro del pannello e premono contro un'ampia superficie, distribuendo il carico.
- HM può essere installato utilizzando la speciale pinza. Se si utilizza un avvitatore o un cacciavite, durante l'avvitatura ed espansione utilizzare l'accessorio in dotazione o una piastra da massimo 6 mm come arresto.

Installazione



Dati tecnici

HM



HM-S con vite metrica.



HM-SS con vite testa esagonale.

Prodotto	Art.	Diametro foro		Profondità foro min	Lunghezza tassello	Dimensione vite	Spessore pannelli	Spessore fissabile	Conf.
		d_0 [mm]	d_s [mm]	h_1 [mm]	l [mm]	$d_s \times l_s$ [mm]	d_p [mm]	t_{fix} [mm]	
HM 4 x 32 S	519769	8		40	32	M4 x 40	3 - 13	≤ 15 - 25	50
HM 4 x 45 S	519770	8		52	45	M4 x 52	16 - 23	≤ 12 - 21	50
HM 5 x 37 S	519772	10		45	37	M5 x 45	6 - 15	≤ 8 - 17	50
HM 5 x 52 S	519774	10		58	52	M5 x 58	7 - 21	≤ 10 - 24	50
HM 5 x 65 S	519775	10		71	65	M5 x 71	20 - 34	≤ 12 - 26	50
HM 6 x 37 S	519777	12		45	37	M6 x 45	6 - 15	≤ 12 - 21	50
HM 6 x 52 S	519778	12		58	52	M6 x 58	7 - 21	≤ 14 - 28	50
HM 6 x 65 S	519782	12		71	65	M6 x 71	17 - 34	≤ 13 - 30	50
HM 6 x 80 S	519779	12		88	80	M6 x 88	32 - 50	≤ 16 - 34	50
HM 8 x 54 SS	519783 ¹⁾	12		60	54	M8 x 60	7 - 21	≤ 16 - 30	50

1) con vite testa esagonale, montaggio solo con pinza professionale HM Z 1.

Accessori

HM Z



Pinza professionale HM Z 1



Pinza HM Z 2

Prodotto	Art.	Conf.
		[Pz]
HM Z 1	062320	1
HM Z 2	062321	1

Carichi

HM

Carichi raccomandati massimi¹⁾ per un ancorante singolo.

Tipo		HM 4 x 32 S	HM 4 x 45 S	HM 5 x 37 S	HM 5 x 52 S	HM 5 x 65 S	HM 6 x 37 S	HM 6 x 52 S	HM 6 x 65 S	HM 8 x 54 SS
Filettatura metrica	[mm]	M4	M4	M5	M5	M5	M6	M6	M6	M8
Parametri di installazione										
Diametro foro	[mm]	8	8	10	10	10	12	12	12	12
Spessore pannello	[mm]	3 - 13	16 - 23	6 - 15	7 - 21	20 - 34	6 - 15	7 - 21	17 - 34	7 - 21
Carichi raccomandati per il corrispondente materiale di base F _{racc} ²⁾										
Lastra in cartongesso 9,5 mm	[kN]	0,15	-	0,15	0,15	-	0,15	0,15	-	0,15
Lastra in cartongesso 12,5 mm	[kN]	0,15	-	0,15	0,15	-	0,15	0,15	-	0,15
Lastra in cartongesso 19 mm (2 x 9,5 mm)	[kN]	-	0,25	-	0,25	-	-	0,25	0,25	0,25
Lastra in cartongesso 25 mm (2 x 12,5 mm)	[kN]	-	-	-	-	0,30	-	-	0,30	-
Pannello truciolare 10 mm	[kN]	0,25	-	0,25	0,25	-	0,25	0,25	-	0,25
Pannello truciolare 13 mm	[kN]	0,25	-	0,25	0,25	-	0,25	0,25	-	0,25
Pannello truciolare 28 mm	[kN]	-	-	-	-	0,50	-	-	0,50	-
Pannello in compensato 4 mm	[kN]	0,10	-	-	-	-	-	-	-	-
Pannello in fibre ad alta densità 3 mm	[kN]	0,10	-	-	-	-	-	-	-	-
Pannello in lana di legno 16 mm	[kN]	-	0,05	-	0,05	-	-	0,05	-	-
Pannello in lana di legno 25 mm	[kN]	-	-	-	-	0,05	-	-	0,05	-
Lastra in fibrocemento 8 mm	[kN]	0,15	-	0,15	0,15	-	0,25	0,25	-	0,25
Lastra in fibra di gesso 10 mm	[kN]	0,15	-	0,15	0,15	-	0,25	0,25	-	0,25
Lastra in fibra di gesso 15 mm	[kN]	-	-	0,25	0,25	-	0,25	0,25	-	0,25

1) Comprende il fattore di sicurezza 3.

2) Valido per azioni di trazione, di taglio e oblique con qualsiasi inclinazione.