

Fissaggio metallico per calcestruzzo cellulare FTP M

Il tassello in metallo con viti metriche per applicazioni su calcestruzzo cellulare.



Sensori di movimento.



Mensole a muro.

Applicazioni

- Quadri.
- Luci.
- Mensole a muro.
- Armadietti da bagno.
- Binari per tende.
- Collari per tubi e cavi.
- Installazioni distanziate.
- Radiatori.
- Console per TV.

Vantaggi

- L'impronta esagonale permette di installare FTP M senza la necessità di alcuno strumento speciale. Questo permette un'installazione veloce.
- FTP M raggiunge capacità portanti molto elevate in calcestruzzo cellulare per una maggiore sicurezza.
- La filettatura esterna a spirale ricava

la propria sede per sottosquadro nel calcestruzzo cellulare, riducendo così lo sforzo di installazione.

- La speciale geometria permette un'ancoraggio quasi senza forze di espansione. Questo consente distanze dal bordo e interassi ridotti ed evita fessurazioni sulle pareti intonacate.

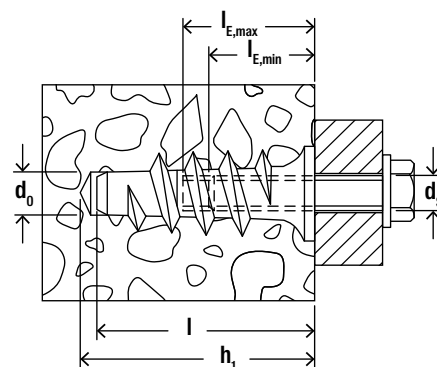
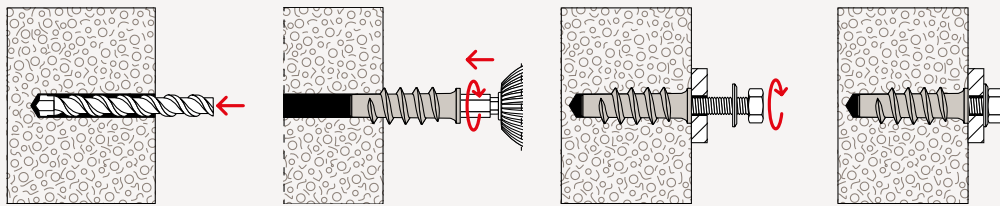
Materiali

- Calcestruzzo aerato autoclavato (calcestruzzo cellulare).
- Pannello pieno in gesso per partizioni interne.

Funzionamento

- FTP M è idoneo per installazione non passante.
- Il tassello ricava la propria sede per sottosquadro nel calcestruzzo cellulare durante il processo di installazione.
- Idoneo per viti metriche da 6 a 10 mm.
- Per l'installazione con chiave a brugola: la dimensione della chiave corrisponde al diametro della vite, per esempio FTP M 6 è installato con chiave a brugola da 6.
- Per installazione con avvitatore: utilizzare una bassa coppia di avvitamento e il corretto inserto esagonale.

Installazione



Dati tecnici

FTP M



Fissaggio metallico per calcestruzzo cellulare FTP M

Prodotto	Art.	Diametro foro	Profondità foro min.	Lunghezza ancorante	Tassello	Profondità min di avvitalamento	Profondità max di avvitalamento	Conf.
		d_0 [mm]	h_1 [mm]	l [mm]		$l_{E,min}$ [mm]	$l_{E,max}$ [mm]	
FTP M 6	078415 ¹⁾	8 - (10)	60	50	M6	15	20	25
FTP M 8	078416 ¹⁾	10 - (12)	70	60	M8	20	25	25
FTP M 10	078417 ¹⁾	12 - (14)	80	70	M10	25	30	25

1) I valori del diametro foro tra parentesi sono validi per calcestruzzo cellulare (calcestruzzo aerato autoclavato) con resistenza a compressione di almeno 5,0 N/mm².

Carichi

Fissaggio per calcestruzzo cellulare FTP M

Carichi raccomandati massimi¹⁾ per un ancorante singolo in calcestruzzo cellulare e in pareti piene in gesso.

I valori di carico riportati sono validi per viti con diametri specificati.

		FTP M 6	FTP M 8	FTP M 10
Tipo				
Filettatura M		M6	M8	M10
Distanza dal bordo minima c_{min}	[mm]	100	150	200
Carichi ammissibili per il corrispondente materiale di base F_{racc} ²⁾				
Calcestruzzo cellulare PP2; PB2 ($\geq 2,5$ N/mm ²)	[kN]	0,30	0,45	0,60
Calcestruzzo cellulare PP4; PB4 ($\geq 5,0$ N/mm ²)	[kN]	0,50	0,65	0,70
Calcestruzzo cellulare PP6; PB6 ($\geq 7,5$ N/mm ²)	[kN]	0,70	0,80	0,90
Pareti in gesso	[kN]	-	0,45	0,65

1) È stato considerato il coefficiente di sicurezza pari a 5.

2) Valido per azioni di trazione, di taglio e oblique con qualsiasi inclinazione.