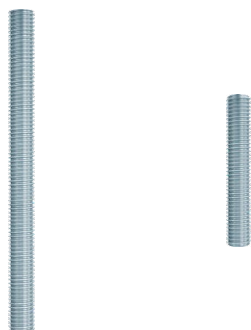


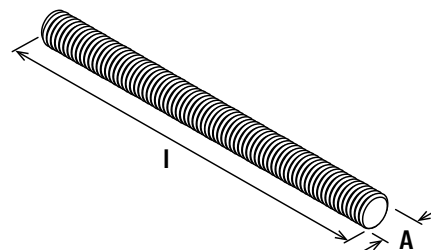
# Barra filettata G / spina filettata GS

Barre e spine a filettatura metrica.



## Proprietà

- Materiale barra filettata G (G 6 - G 24): DIN 976 acciaio 4.6/4.8 secondo DIN EN ISO 898-1.
- Materiale barra filettata G (G 1/2" - G 3/4"): acciaio S235 JR (materiale n° 1.0037) secondo DIN EN 10025.
- Materiale spina filettata GS: DIN 976.
- Acciaio 4.6 secondo DIN EN ISO 898-1.
- Finitura: zincatura elettrolitica, min 3 µm.



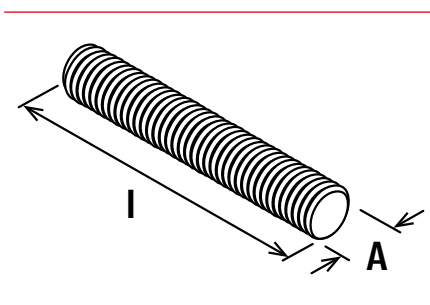
## Dati tecnici

### Barra filettata G



Prodotto	Art.	Lunghezza		Filettatura	Confezione
		l	A		
		[mm]			[Pz]
G M6x1000 cl 4.6	20956	1000	M6		50
G M8x1000 cl 4.8	561502	1000	M8		20
G M10x1000 cl 4.8	561503	1000	M10		20
G M12x1000 cl 4.8	561504	1000	M12		15
G M14x1000 cl 4.6	538169	1000	M14		10
G M16x1000 cl 4.8	561505	1000	M16		10
G M18x1000 cl 4.6	538170	1000	M18		10
G M20x1000 cl 4.6	538171	1000	M20		10
G M24x1000 cl 4.6	538172	1000	M24		5
G M27x1000 cl 4.6	538173	1) 1000	M27		5
G M30x1000 cl 4.6	538174	1) 1000	M30		5
G M8x2000 cl 4.6	79741	1) 2000	M8		25
G M10x2000 cl 4.6	79745	1) 2000	M10		25
G M12x2000 cl 4.6	579746	1) 2000	M12		25
G M8x3000 cl 4.6	71606	1) 3000	M8		10
G M10x3000 cl 4.6	557092	1) 3000	M10		5
G 1/2" 2 m cl 4.6	64093	1) 2000	1/2"		10
G 1" 2 m cl 4.6	568435	1) 2000	1"		5

1) Prodotto disponibile su richiesta. Tempi di consegna da concordare con personale fischer.



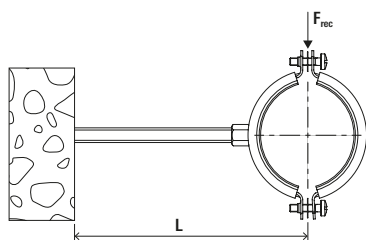
## Dati tecnici

### Spina filettata GS

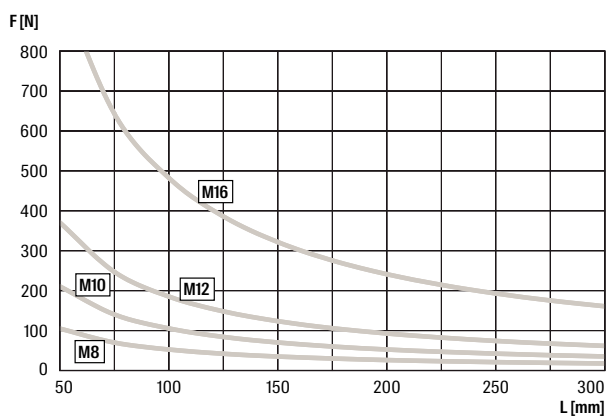


Prodotto	Art.	Lunghezza		Filettatura		Confezione	
		l [mm]		A		[Pz]	
GS 8/25 cl. 4.6	79750	25		M8		100	
GS 8/40 cl. 4.6	79751	40		M8		100	
GS 8/60 cl. 4.6	79753	60		M8		100	
GS 8/80 cl. 4.6	79755	80		M8		100	
GS 8/100 cl. 4.6	79757	100		M8		100	
GS 8/200 cl. 4.6	79759	200		M8		50	
GS 10/40 cl. 4.6	79766	40		M10		100	
GS 10/60 cl. 4.6	79767	60		M10		100	
GS 10/80 cl. 4.6	79768	80		M10		100	
GS 10/100 cl. 4.6	79769	100		M10		100	
GS 10/150 cl. 4.6	79771	150		M10		50	
GS 10/200 cl. 4.6	79772	200		M10		50	
GS 12/100 cl. 4.6	91461	100		M12		100	

## Carichi



### Threaded rods (4.8)



### Threaded pipes

