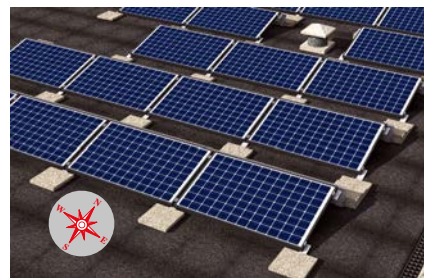


Sistema per tetti piani con inclinazione 10°-15° e orientamento pannelli a Sud



Sistema Solar-Wind II Sud SW-II S



Sistema Solar-Wind II Sud SW-II S

VERSIONI

- staffe in alluminio AW 6060 T64 secondo EN 755-2:2013
- carter in acciaio DX51D zincato
- bulloneria in acciaio inossidabile A2-70 secondo EN ISO 3506-1/2:2009

APPLICAZIONI

Idoneo per:

- Tetto piano senza foratura

Configurazioni possibili:

- Modulo singolo in orizzontale

FUNZIONAMENTO

- Definire il layout di installazione tenendo conto delle distanze dai bordi della copertura e dagli ostacoli presenti.
- Definire il numero di zavorre (da approvvigionare separatamente) da utilizzare per ogni singolo elemento (staffe o porta zavorre) in funzione dei carichi neve e vento della zona di installazione dell'impianto, secondo le Normative nazionali.
- Posizionare le staffe frontali SW-II BF e le staffe SW-II-S B.. (intermedie e finali) sulla copertura, come da progetto.
- Posizionare i moduli fotovoltaici sulle staffe e fissarli utilizzando i morsetti SW-II-MC e SW-II-MF.
- Fissare i carter SW-II S CARTER sulle staffe intermedie SW-II-S BM e finali SW-II-S BE per ridurre l'effetto dell'azione del vento.
- Posizionare le zavorre come da progetto. Proteggere la copertura interponendo i cuscinetti di protezione SW-II PAD al di sotto delle zavorre.

VANTAGGI

- Nessuna foratura in copertura: il sistema Solar-Wind II Sud è bloccato con piccole zavorre modulari in calcestruzzo
- Veloce: il tempo di installazione per il sistema Solar-Wind II Sud è 30 minuti per kWp per coppia di operatori.
- Leggero: la ridotta inclinazione dei pannelli (10° e 15°) e la presenza dei carter riducono l'effetto dell'azione del vento sull'impianto e quindi il numero di zavorre in copertura.
- Completo: il sistema è utilizzabile per un'ampia gamma di pannelli (base 950 ÷ 1150 mm x altezza 1500 ÷ 2250 mm).
- Versatile: il sistema è modulare consentendo un layout pannelli estremamente flessibile.
- Elettricamente sicuro: gli speciali morsetti centrale e finale consentono la messa a terra dell'impianto.
- Testato: provato in galleria del vento fino a 240 km/h.

DATI TECNICI



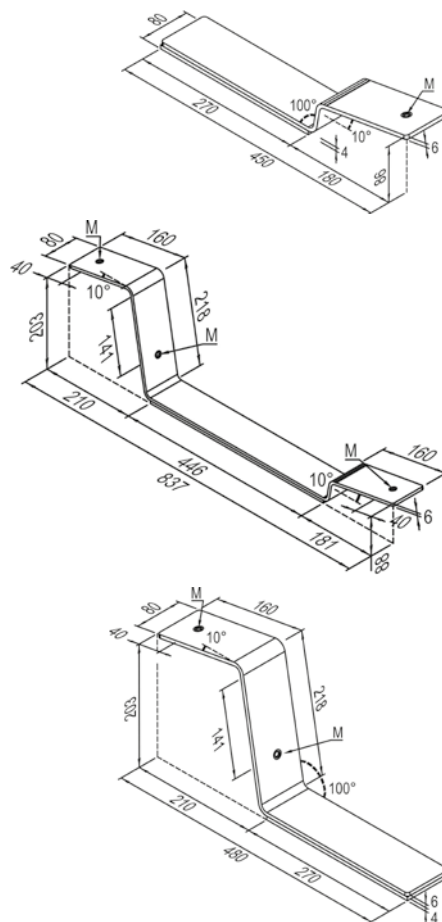
Staffa frontale Solar-Wind II 10°
SW-II BF 10°



Staffa intermedia Solar-Wind II Sud 10°
SW-II-S BM 10°



Staffa finale Solar-Wind II Sud 10°
SW-II-S BE 10°



Prodotto	Art. n°	Peso	Spessore	Filettatura	Adatto per	Confezione	Codice EAN
		W [kg]	s [mm]	M		[pz]	
SW-II BF 10°	547022	0,82	6	M 8	Solar-Wind II Sud 10°	1	8001132094839
SW-II-S BM 10°	547023	1,70	6	M 8	Solar-Wind II Sud 10°	1	8001132094846
SW-II-S BE 10°	547024	1,05	6	M 8	Solar-Wind II Sud 10°	1	8001132094853

ACCESSORI SW-S 10°



Carter posteriore **SW-II-S CARTER 10°**

Prodotto	Art. n°	Peso	Spessore	Lunghezza	Adatto a pannelli di lunghezza	Confezione	Codice EAN
		W [kg]	s [mm]	l [mm]	[mm]	[pz]	
SW-II-S Carter 10° 1800 mm	560615 1)	1,76	0,6	1800	1500 - 1750	1	8001132103234
SW-II-S Carter 10° 2050 mm	560616 1)	2,00	0,6	2050	1751 - 2000-	1	8001132103241
SW-II-S Carter 10° 2300 mm	560617 1)	2,25	0,6	2300	2001 - 2250	1	8001132103258

1) Fissare sulle staffe intermedie SW-II-S BM e finali SW-II-S BF con viti SW-II-M 8 x 30.

DATI TECNICI



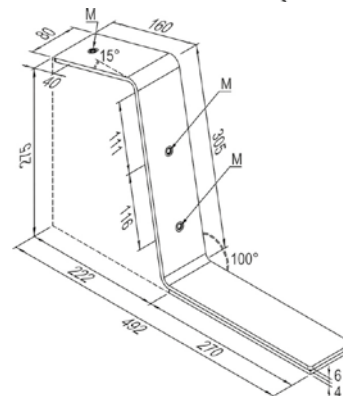
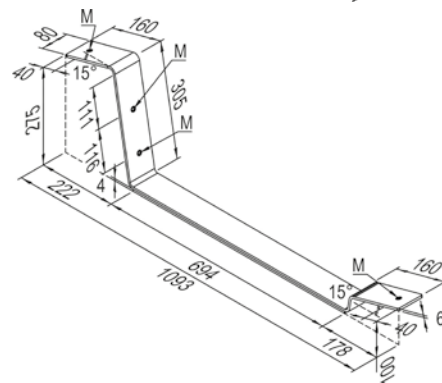
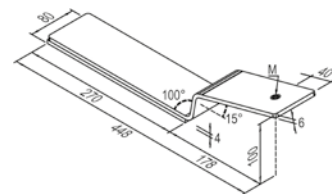
Staffa frontale Solar-Wind Sud II 15°
SW-II-S BF 15°



Staffa intermedia Solar-Wind II Sud 15°
SW-II-S BM 15°



Staffa finale Solar-Wind II Sud 15°
SW-II-S BE 15°



Prodotto	Art. n°	Peso	Spessore	Filettatura	Adatto per	Confezione	Codice EAN
		W [kg]	s [mm]	M		[pz]	
SW-II-S BF 15°	547025	0,82	6	M 8	Solar-Wind II Sud 15°	1	8001132094860
SW-II-S BM 15°	547026	2,27	6	M 8	Solar-Wind II Sud 15°	1	8001132094877
SW-II-S BE 15°	547027	1,16	6	M 8	Solar-Wind II Sud 15°	1	8001132094884

ACCESSORI SW-II-S 15°

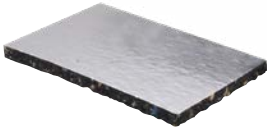


Carter posteriore **SW-II-S CARTER 15°**

Prodotto	Art. n°	Peso	Spessore	Lunghezza	Adatto a pannelli di lunghezza	Confezione	Codice EAN
		W [kg]	s [mm]	l [mm]	[mm]	[pz]	
SW-II-S Carter 15° 1800 mm	560618 ¹⁾	2,50	0,6	1800	1500 - 1750	1	8001132103265
SW-II-S Carter 15° 2050 mm	560619 ¹⁾	2,85	0,6	2050	1751 - 2000	1	8001132103272
SW-II-S Carter 15° 2300 mm	560620 ¹⁾	3,20	0,6	2300	2001 - 2250	1	8001132103289

1) Fissare sulle staffe intermedie SW-II-S BM e finali SW-II-S BF con viti SW-II-M 8 x 30.

ACCESSORI



Cuscinetto di protezione **SW-II PAD**

Prodotto	Art. n°	Peso W [kg]	Larghezza b [mm]	Lunghezza l [mm]	Altezza h [mm]	Confezione [pz]	Codice EAN
SW-II PAD	547029	0,03	80	200	10	1	8001132094907

ACCESSORI



Vasca porta zavorre **SW-II BT**

Prodotto	Art. n°	Peso [kg]	Spessore [mm]	Lunghezza [mm]	Adatto a pannelli di lunghezza [mm]	Confezione [pz]	Codice EAN
SW-II BT 1800 mm	560621	3,04	0,6	1800	1500 - 1750	1	8001132103296
SW-II BT 2050 mm	560622	3,46	0,6	2050	1751 - 2000	1	8001132103302
SW-II BT 2300 mm	560623	3,88	0,6	2300	2001 - 2250	1	8001132103319

ACCESSORI



Vite testa cilindrica
SW-II-M 8 x 30



Vite testa tonda
SW-II-M 8 x 20



Rondella
SW-II M 8



Dado circolare **M 8**



Dado cieco **M 8**

Prodotto	Art. n°	Filettatura metrica M	Lunghezza l [mm]	Coppia di serraggio T_{inst} [Nm]	Chiave di serraggio ○ SW	Rondella (dia- metro esterno x spessore)	Confezione [pz]	Codice EAN
SW-II-M 8 x 30 mm A2	547051	M 8	30	10	6		100	8001132095126
SW-II-M 8 x 20 mm A2 testa tonda	547048	M 8	20	10	6		100	8001132095096
SW-II-M 8 Rondella	547052	-				16 x 1,6	100	8001132095133
SW-II Dado circolare M 8 A2	547053	M 8	-	-	-		100	8001132095140
SW-II Dado cieco M 8 A2	547054	M 8	-	-	-		100	8001132095157

ACCESSORI



Clip blocca Carter **SW-II Clip**



Fascetta fissacavi **SW-II CABLE TIE**

Prodotto	Art. n°	Confezione [pz]	Codice EAN
SW-II Clip	547050	100	8001132095119
SW-II CABLE TIE	547049	100	8001132095102