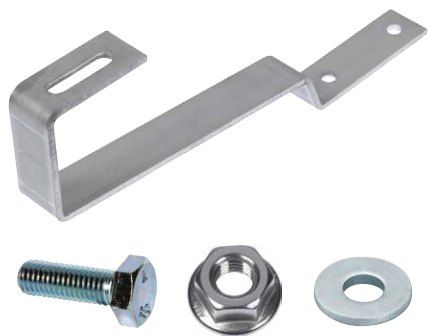


Il gancio fisso per coperture in tegole piatte

2
Ganci



Tetto a falda con copertura in tegole piatte



Dettaglio: Gancio GTP

VERSIONI

- gancio in acciaio inossidabile X5CrNi 18-10 secondo EN 10088-2:2005
- bulloneria in acciaio inossidabile classe A2-70 secondo EN ISO 3506-1/2:2010

VANTAGGI

- Completo: gli accessori di collegamento ai profili Solar sono inclusi nella confezione.
- Adattabile: la piastra di base con fori Ø9 mm in asse è idonea per il fissaggio su travi portanti in legno.

APPLICAZIONI

- Idoneo per:**
Sistema Tetto a falda con ganci,
manto di copertura in tegole piatte, con:
- Profilo Solar-light

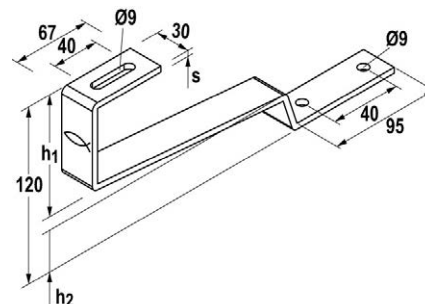
FUNZIONAMENTO

- Definire l'interasse dei ganci in funzione dei carichi neve e vento della zona di installazione dell'impianto.
- Individuare la posizione dei ganci in funzione della struttura portante e del layout dell'impianto.
- Sollevare la tegola e fissare il gancio mediante l'apposito ancoraggio determinato in funzione della tipologia e stratigrafia del supporto.

DATI TECNICI



Gancio fisso tegola piatta **GTP A2**



Prodotto	Art. n°	Peso W [kg]	Spessore s [mm]	Altezza totale H [mm]	Altezza so- pra tegola h ₁ [mm]	Altezza sot- to tegola h ₂ [mm]	Carico rac- comandato a compressione F _b [kN]	Chiave di serraggio ○ SW	Coppia di serraggio T _{inst} [Nm]	Confezione [pz]	Codice EAN
GTP A2	71199 ¹⁾	0,50	5	120	73	30	0,80	13	10	10	8001132711996

¹⁾ Contenuto della confezione: 10 ganci GTP A2, 10 viti TE SKS M 8 x 20 A2, 10 rosette U M 8 x 20 A2, 10 dadi esagonali MU M 8 A2.