

Il montante verticale universale 50 x 50 mm

4 Profili verticali e orizzontali



Sottostruttura montanti e traversi



Dettaglio: collegamento al montante

VERSIONI

- Lega di alluminio AW 6060 T66 secondo EN 755-2:2013

VANTAGGI

- Il Profilo verticale VP 50 è facile da movimentare, tagliare e forare in cantiere.
- Il Profilo verticale VP 50 può essere installato con la scanalatura rivolta verso l'esterno per un'applicazione regolabile in altezza, oppure con il lato cieco rivolto verso l'esterno per un'applicazione con maggiore capacità portante.

APPLICAZIONI

Idoneo per le strutture:

- Genius
- Light
- Mondrian
- PowerSkyn
- Fast
- Simple

Da utilizzare con:

- Staffe portante a muro FPH
- Staffe di trattenimento a muro SPH

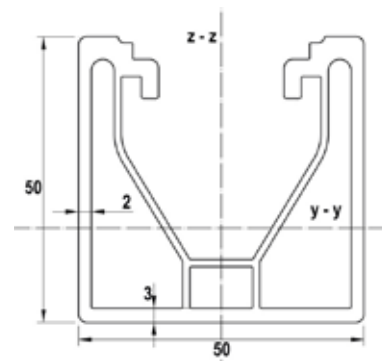
FUNZIONAMENTO

- Per il fissaggio del Profilo verticale VP 50 al supporto, utilizzare le staffe a muro FPH e SPH, di dimensione adeguata all'intercapedine richiesta.
- Posizionare il Profilo verticale VP 50 sulle Staffe a muro FPH e SPH.
- Forare il Profilo verticale VP 50 con una punta da $\varnothing 5$ mm utilizzando come dima i fori presenti nelle Staffe a muro FPH e SPH.
- Fissare il Profilo verticale VP 50 alle Staffe a muro FPH e SPH utilizzando i Rivetti 4,8 x 10 A2.
- Posizionare l'eventuale pannello isolante dietro il Profilo verticale VP 50.

DATI TECNICI



Profilo verticale VP 50 AL



		Peso	Lunghezza profilo	Sezione trasversale	Momento di inerzia asse y	Momento di inerzia asse z	Modulo di resistenza asse y	Modulo di resistenza asse z	Confezione		Codice EAN
	Art. n°	g [kg/m]	l [mm]	S [mm ²]	I _y [cm ⁴]	I _z [cm ⁴]	W _y [cm ³]	W _z [cm ³]	[pz]		
Prodotto											
VP 50 AL	511164	1,58	6600	584,73	17,92	20,24	6,86	8,09	1		4048962107074