

Le staffe portanti e di trattenimento per facciate ventilate in ceramica, fibrocemento e HPL



Dettaglio: Staffa portante LFH



Dettaglio: Staffa di trattenimento LSH

VERSIONI

- lega di alluminio AW 6063 T66 secondo EN 755-2:2013

MATERIALI DI SUPPORTO

- Calcestruzzo
- Mattone pieno
- Mattone semipieno (perforato verticalmente)
- Calcestruzzo aerato autoclavato (cellulare)

VANTAGGI

- Una gamma di staffe con diverse profondità che consentono la regolazione a muro per compensare l'eventuale fuori piombo e consentire l'introduzione di pannelli isolanti dietro il rivestimento.
- La molla "Inox spline" permette il facile bloccaggio del profilo verticale durante le fasi di installazione.
- La Staffa LFH ha sia fori che asole permettendo così il suo utilizzo come punto fisso di portata o mobile di trattenimento.
- La staffa LSH di trattenimento si collega al montante tramite asole verticali che consentono il movimento del profilo dovuto alla dilatazione termica.
- Regolazione orizzontale, grazie alle asole per il fissaggio al supporto che consentono la regolazione per correggere eventuali errori di foratura.
- Il collegamento della staffa al montante avviene con rivetti tramite fori che indirizzano l'allungamento dovuto alla dilatazione termica.
- Materiale leggero in alluminio facile da maneggiare in cantiere e resistente agli agenti atmosferici.

APPLICAZIONI

Idonea per le strutture:

- ATK 103 P
- ATK 103 P20
- ATK 103 S20

Da utilizzare con:

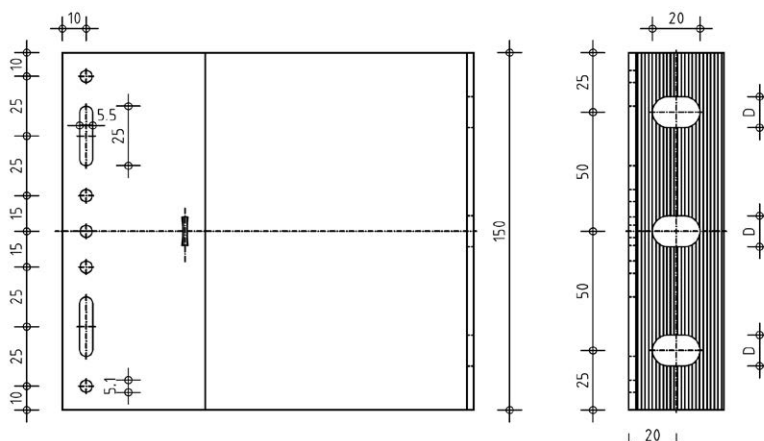
- Profill verticali serie ATK 100 Minor

FUNZIONAMENTO

Applicare la staffa alla struttura portante con ancoranti adatti al tipo di supporto:

- Calcestruzzo, mattoni pieni, mattoni semipieni, calcestruzzo aerato autoclavato: utilizzare ancorante in nylon SXRL-FUS opportunamente dimensionato in relazione ai carichi previsti dalla facciata.
- Qualora il materiale di supporto non sia tra quelli sopracitati è necessario caratterizzare meccanicamente il supporto attraverso prove in cantiere.
- Per la corretta applicazione fare riferimento alla scheda tecnica dell'ancorante scelto.

STAFFE PORTANTI LFH



Staffa a muro portante **LFH**

Prodotto	Art. n°	Peso [kg]	Altezza [mm]	Lunghezza [mm]	Larghezza [mm]	Spessore [mm]	Dimensioni foro asolato Ø x l [mm]	Adatto per	Confezione [pz]	Codice EAN
ATK 100 LFH 60	547168	0,11	150	60	40	3	11 x 20	VP L / VP T	50	4048962334890
ATK 100 LFH 80	548071	0,14	150	80	40	3	11 x 20	VP L / VP T	50	4048962341430
ATK 100 LFH 100	548077	0,16	150	100	40	3	11 x 20	VP L / VP T	50	4048962341492
ATK 100 LFH 120	548083	0,18	150	120	40	3	11 x 20	VP L / VP T	50	4048962341553
ATK 100 LFH 140	548089	0,20	150	140	40	3	11 x 20	VP L / VP T	50	4048962341614
ATK 100 LFH 160	548107	0,22	150	160	40	3	11 x 20	VP L / VP T	50	4048962341799
ATK 100 LFH 180	548110	0,25	150	180	40	3	11 x 20	VP L / VP T	50	4048962341829
ATK 100 LFH 200	548113	0,28	150	200	40	3	11 x 20	VP L / VP T	50	4048962341850
ATK 100 LFH 220	548116	0,30	150	220	40	3 - 3,5	11 x 20	VP L / VP T	50	4048962341881
ATK 100 LFH 240	548119	0,33	150	240	40	3 - 4	11 x 20	VP L / VP T	50	4048962341911
ATK 100 LFH 260	548122	0,35	150	260	40	3 - 4	11 x 20	VP L / VP T	50	4048962341942
ATK 100 LFH 280	548125	0,38	150	280	40	3 - 4	11 x 20	VP L / VP T	50	4048962341973
ATK 100 LFH 300	548128	0,40	150	300	40	3 - 4,1	11 x 20	VP L / VP T	50	4048962342000
ATK 100 LFH 320	548132	0,43	150	320	40	3 - 4,3	11 x 20	VP L / VP T	50	4048962342048

THERMOSTOP PER STAFFE LFH

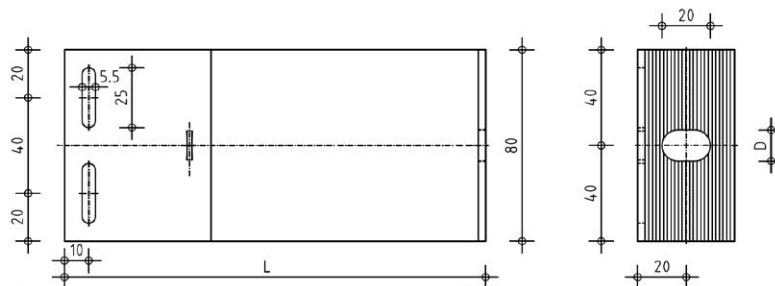


Thermostop **150 LFH**



Prodotto	Art. n°	Colore	Altezza [mm]	Larghezza [mm]	Spessore [mm]	Dimensioni foro asolato Ø x l [mm]	Adatto per	Confezione [pz]	Codice EAN
THERMOSTOP 150 LFH	546156	Bianco	150	40	6	11 x 20	LFH	50	4048962327250

STAFFE DI TRATTENIMENTO LSH



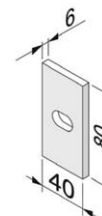
Staffa a muro di trattenimento **LSH**

Prodotto	Art. n°	Peso [kg]	Altezza [mm]	Lunghezza [mm]	Larghezza [mm]	Spessore [mm]	Dimensioni foro asolato $\emptyset \times l$ [mm]	Adatto per	Confezione [pz]	Codice EAN
ATK 100 LSH 60	547179	0,05	80	60	40	2,8	11 x 20	VP LT	100	4048962335002
ATK 100 LSH 80	548069	0,06	80	80	40	2,8	11 x 20	VP LT	100	4048962341416
ATK 100 LSH 100	548075	0,08	80	100	40	2,8	11 x 20	VP LT	100	4048962341478
ATK 100 LSH 120	548081	0,10	80	120	40	2,8	11 x 20	VP LT	100	4048962341539
ATK 100 LSH 140	548087	0,11	80	140	40	2,8	11 x 20	VP LT	100	4048962341591
ATK 100 LSH 160	548105	0,13	80	160	40	2,8	11 x 20	VP LT	100	4048962341775
ATK 100 LSH 180	548108	0,14	80	180	40	2,8	11 x 20	VP LT	100	4048962341805
ATK 100 LSH 200	548111	0,16	80	200	40	2,8	11 x 20	VP LT	100	4048962341836
ATK 100 LSH 220	548114	0,19	80	220	40	2,8	11 x 20	VP LT	100	4048962341867
ATK 100 LSH 240	548117	0,21	80	240	40	2,8	11 x 20	VP LT	100	4048962341898
ATK 100 LSH 260	548120	0,23	80	260	40	2,8	11 x 20	VP LT	100	4048962341928
ATK 100 LSH 280	548123	0,25	80	280	40	2,8	11 x 20	VP LT	100	4048962341959
ATK 100 LSH 300	548126	0,27	80	300	40	2,8	11 x 20	VP LT	100	4048962341980
ATK 100 LSH 320	548129	0,29	80	320	40	2,8	11 x 20	VP LT	100	4048962295481

THERMOSTOP PER STAFFE LSH



Thermostop **80 LSH**



Prodotto	Art. n°	Colore	Altezza [mm]	Larghezza [mm]	Spessore [mm]	Dimensioni foro asolato $\emptyset \times l$ [mm]	Adatto per	Confezione [pz]	Codice EAN
THERMOSTOP 80 LSH	540741	Bianco	80	40	6	11 x 20	LSH	100	4048962281064

ACCESSORI PER STAFFE LFH/LSH



Molla di ritegno profilo **Inox Spline**

Prodotto	Art. n°	Confezione [pz]	Codice EAN
Inox spline	547170	50	4048962334913



Rivetto 5,2 x 12

Prodotto	Art. n°	Diametro [mm]	Lunghezza [mm]	Carico ammissibile a taglio** V _{amm} [kN]	Carico ammissibile a trazione** N _{amm} [kN]	Confezione [pz]	Codice EAN
Rivetto 5,2 x 12	545591	5,2	12	0,86	0,60 - 0,81*	500	4048962323047

*Valore di resistenza a trazione da determinare in funzione della tipologia di fissaggio e dello spessore dell'oggetto fissato

**Coefficiente di sicurezza applicato 1,4



Vite JT4 -3H/5 A2

Prodotto	Art. n°	Diametro [mm]	Lunghezza [mm]	Carico ammissibile a taglio** V _{amm} [kN]	Carico ammissibile a trazione** N _{amm} [kN]	Confezione [pz]	Codice EAN
Vite JT4 -3H/5 5,5X19	547531	5,5	19	1,34	0,62*	100	4048962337013

*Valore di resistenza a trazione da determinare in funzione della tipologia di fissaggio e dello spessore dell'oggetto fissato

**Coefficiente di sicurezza applicato 1,4