

I morsetti pre-assemblati in alluminio per il sistema Solar-Wind II



Impianto con sistema Solar-Wind SW-II S



Impianto con sistema Solar-Wind SW-II EW

VERSIONI

- morsetti SW-II-M C e SW-II-M F in lega di alluminio AW 6063 T66 secondo EN 755-2:2013

VANTAGGI

- Gamma completa: i morsetti pre-assemblati SW-II-M C e SW-II-M F possono fissare tutti i moduli fotovoltaici con cornice con spessore da 30 mm a 50 mm.
- Elettricamente sicuro: le 2 viti presenti su ogni morsetto SW-II-M C e SW-II-M F consentono la messa a terra dell'installazione fotovoltaica

APPLICAZIONI

Adatto per:
Sistema Solar-Wind II
Per fissare i moduli fotovoltaici su staffe:

- Staffe frontali SW-II BF 10° e SW-II-S BF 15°
- Staffe intermedie SW-II-S BM 10° e SW-II-S BM 15°
- Staffe finali SW-II-S BE 10° e SW-II-S BE 15°
- Staffa intermedia bassa SW-II-EW BML 10°
- Staffa intermedia alta SW-II-EW BMH 10°

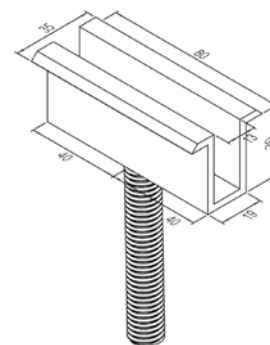
FUNZIONAMENTO

- Individuare l'altezza del modulo fotovoltaico e selezionare il corretto morsetto.
- Bloccare il modulo fotovoltaico applicando una coppia di serraggio alla vite di circa 15 Nm.

DATI TECNICI



Morsetto centrale pre-assemblato **SW-II-M C**

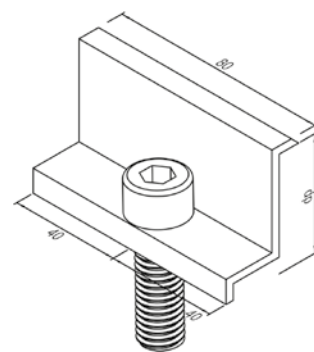


Prodotto	Art. n°	Peso W [g]	Spessore pannello d _p [mm]	Coppia di serraggio T _{inst} [Nm]	Confezione [pz]	Codice EAN
SW-II-M C	547033	87	30 ÷ 50	15	10	8001132094945

DATI TECNICI



Morsetto finale pre-assemblato **SW-II-M F**



Prodotto	Art. n°	Peso	Spessore pannello	Coppia di serraggio	Confezione	Codice EAN
		W [g]	d _p [mm]	T _{inst} [Nm]	[pz]	
SW-II-M F 30	547034	54	30	15	20	8001132094952
SW-II-M F 31	547035	55	31	15	20	8001132094969
SW-II-M F 32	547036	55	32	15	20	8001132094976
SW-II-M F 33	547037	56	33	15	20	8001132094983
SW-II-M F 34	547038	56	34	15	20	8001132094990
SW-II-M F 35	547039	57	35	15	20	8001132095003
SW-II-M F 36	547040	58	36	15	20	8001132095010
SW-II-M F 38	547041	59	38	15	20	8001132095027
SW-II-M F 40	547042	61	40	15	20	8001132095034
SW-II-M F 42	547043	62	42	15	20	8001132095041
SW-II-M F 43	547044	62	43	15	20	8001132095058
SW-II-M F 45	547045	64	45	15	20	8001132095065
SW-II-M F 46	547046	64	46	15	20	8001132095072
SW-II-M F 50	547047	64	50	15	20	8001132095089