

Sistema per tetti piani con inclinazione 10° e orientamento pannelli Est - Ovest



Sistema Solar-Wind II SW-II-EW



Sistema Solar-Wind II SW-II-EW

VERSIONI

- staffe in alluminio AW 6060 T66/T5 secondo EN 755-2:2013
- bulloneria in acciaio inossidabile A2-70 secondo EN ISO 3506-1/2:2009

VANTAGGI

- Nessuna foratura in copertura: il sistema Solar-Wind II Est-Ovest è bloccato con piccole zavorre modulari in calcestruzzo.
- Veloce: il tempo di installazione per il sistema Solar-Wind II Est-Ovest è 10 minuti per kWp per operatore.
- Leggero: la ridotta inclinazione dei pannelli (10°) riduce l'effetto dell'azione del vento sull'impianto e quindi il numero di zavorre in copertura.
- Completo: il sistema è utilizzabile per un'ampia gamma di pannelli (base 950÷1150 mm x altezza 1500÷2250 mm).
- Versatile: il sistema è modulare consentendo un layout pannelli estremamente flessibile.
- Elettricamente sicuro: gli speciali morsetti centrale e finale consentono la messa a terra dell'impianto.
- Testato: provato in galleria del vento fino a 240 km/h.

APPLICAZIONI

- Idoneo per:**
Sistema Solar-Wind II Est-Ovest
(tetto piano senza foratura)
- Configurazioni possibili:**
- Modulo singolo in orizzontale

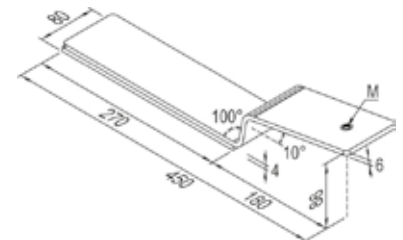
FUNZIONAMENTO

- Definire il layout di installazione tenendo conto delle distanze dai bordi della copertura e dagli ostacoli presenti.
- Definire il numero di zavorre (da approvvigionare separatamente) da utilizzare per ogni singolo elemento (staffe o porta zavorre) in funzione dei carichi neve e vento della zona di installazione dell'impianto, secondo le Normative nazionali.
- Posizionare le staffe frontali SW-II BF e le staffe SW-II-EW BM.. (intermedie basse o alte) sulla copertura, come da progetto.
- Posizionare i moduli fotovoltaici sulle staffe e fissarli utilizzando i morsetti SW-II-MC e SW-II-MF.
- Posizionare le zavorre come da progetto. Proteggere la copertura interponendo i cuscinetti di protezione SW-II PAD sotto le zavorre.

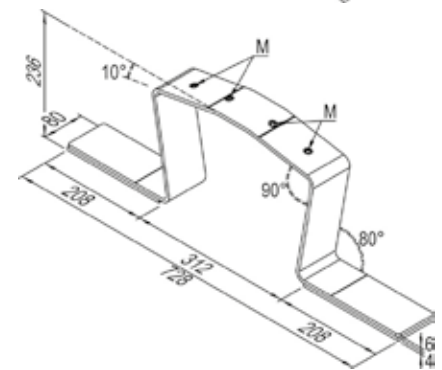
DATI TECNICI



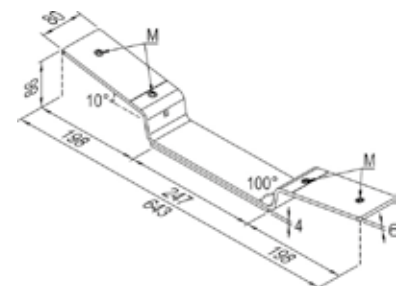
1
Staffa frontale Solar-Wind II
Est - West 10° **SW-II BF 10°**



2
Staffa intermedia alta Solar-Wind II
Est - West 10° **SW-II-EW BMH 10°**



3
Staffa intermedia bassa Solar-Wind II
Est - West 10° **SW-II-EW BML 10°**



Prodotto	Art. n°	Peso	Spessore	Filettatura	Adatto per	Confezione	Codice EAN
		W [kg]	s [mm]	M		[pz]	
SW-II BF 10°	547022	0,82	6	M 8	Solar Wind II Est - West	1	8001132094839
SW-II-EW BML 10°	547031	1,13	6	M 8	Solar Wind II Est - West	1	8001132094921
SW-II-EW BMH 10°	547032	1,85	6	M 8	Solar Wind II Est - West	1	8001132094938

ACCESSORI



Cuscinetto di protezione **SW-II PAD**

Prodotto	Art. n°	Peso	Larghezza	Lunghezza	Altezza	Confezione	Codice EAN
		W [kg]	b [mm]	l [mm]	h [mm]	[pz]	
SW-II PAD	547029	0,03	80	200	10	1	8001132094907

ACCESSORI



Vasca porta zavorre **SW-II BT**

Prodotto	Art. n°	Peso [kg]	Spessore [mm]	Lunghezza [mm]	Adatto a pannelli di lunghezza [mm]	Confezione [pz]	Codice EAN
SW-II BT 1800 mm	560621	3,04	0,6	1800	1500 - 1750	1	8001132103296
SW-II BT 2050 mm	560622	3,46	0,6	2050	1751 - 2000	1	8001132103302
SW-II BT 2300 mm	560623	3,88	0,6	2300	2001 - 2250	1	8001132103319

ACCESSORI



Vite testa cilindrica
SW-II-M 8 x 30



Vite testa tonda
SW-II-M 8 x 20



Rondella
SW-II M 8



Dado circolare **M 8**



Dado cieco **M 8**

Prodotto	Art. n°	Filettatura metrica M	Lunghezza l [mm]	Coppia di serraggio T _{inst} [Nm]	Chiave di serraggio ○ SW	Rondella (dia- metro esterno x spessore)	Confezione [pz]	Codice EAN
SW-II-M 8 x 30 mm A2	547051	M 8	30	10	6		100	8001132095126
SW-II-M 8 x 20 mm A2 testa tonda	547048	M 8	20	10	6		100	8001132095096
SW-II-M 8 Rondella	547052	-				16 x 1,6	100	8001132095133
SW-II Dado circolare M 8 A2	547053	M 8	-	-	-		100	8001132095140
SW-II Dado cieco M 8 A2	547054	M 8	-	-	-		100	8001132095157

ACCESSORI



Clip blocca Carter **SW-II Clip**



Fascetta fissacavi **SW-II CABLE TIE**

Prodotto	Art. n°	Confezione [pz]	Codice EAN
SW-II Clip	547050	100	8001132095119
SW-II CABLE TIE	547049	100	8001132095102