

## I morsetti preassemblati centrale e finale per moduli fotovoltaici con cornice in alluminio

Morsetti 4



Impianto con moduli fotovoltaici con cornice



Dettaglio: fissaggio del modulo fotovoltaico

### VERSIONI

- morsetti PM C e PM F in lega di alluminio AW 6060 T66 secondo EN 755-2:2013
- vite con testa cilindrica con inserto esagonale incassato TCEI in acciaio inossidabile A2-70 secondo EN ISO 3506-1/2:2009
- dado testa a martello FCN AL in lega di alluminio AW 6060 T66 secondo EN 755-2:2013 e nylon PA6 grigio.

### VANTAGGI

- Full range: i morsetti preassemblati PM possono fissare tutti i moduli fotovoltaici con cornice con spessore da 28 mm a 50 mm.
- Rapido: grazie al dado testa a martello FCN AL possono essere agganciati e bloccati rapidamente in qualsiasi punto del profilo di supporto.
- Comodo: e grazie alla molla rimangono sollevati durante le fasi di serraggio e grazie all'elemento plastico rimangono in posizione non scorrendo nel profilo.
- Completo: non necessitano di elementi aggiuntivi (viti, rondelle, bulloni).

### APPLICAZIONI

#### Idoneo per:

- Sistema Copertura a falda con ganci
- Sistema Copertura piana con triangoli
- Sistema Copertura in lamiera grecata
- Sistema Copertura in lastre ondulate
- Sistema Strutture speciali

#### Con:

- Solar-fish
- Solar-mid
- Solar-flat
- Solar-Metal

### FUNZIONAMENTO

- Inserire la parte inferiore dei morsetti preassemblati PM nella cava superiore del profilo.
- Ruotare i morsetti preassemblati PM in senso orario di 90 gradi.
- Bloccare il modulo fotovoltaico applicando una coppia di serraggio alla vite con testa cilindrica con incasso esagonale TCEI di circa 10 Nm.

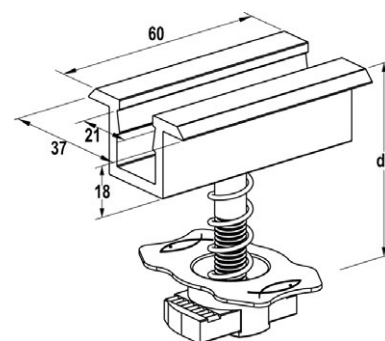
## DATI TECNICI



PM C



PM C BLACK



Prodotto	Art. n°	Peso		Ingombro morsetto [mm]	Filettatura metrica M	Lunghezza della vite l [mm]	Coppia di serraggio T <sub>inst</sub> [Nm]	Chiave di serraggio ○SW	Confezione [pz]	Codice EAN
		W [g]	Spessore pannello d <sub>p</sub> [mm]							
PM C 28-34	511093	75	28 ÷ 34	21	M 8	35	10	6	10	8001132021200
PM C 28-34 BLACK	561722	75	28 ÷ 34	21	M 8	35	10	6	10	4048962436808
PM C 33-39	571214	75	33 ÷ 39	21	M 8	40	10	6	10	8001132712146
PM C 33-39 BLACK	520112	75	33 ÷ 39	21	M 8	40	10	6	10	8001132029022
PM C 38-44	571215	75	38 ÷ 44	21	M 8	45	10	6	10	8001132712153
PM C 38-44 BLACK	513855	75	38 ÷ 44	21	M 8	45	10	6	10	5012184004304
PM C 43-49	571216	75	43 ÷ 49	21	M 8	50	10	6	10	8001132712160
PM C 48-54	571217	75	48 ÷ 54	21	M 8	55	10	6	10	8001132712177

1) Morsetto non utilizzabile con il profilo Solar-light

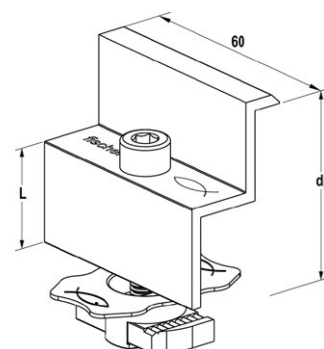
## DATI TECNICI



PM F



PM F BLACK



Prodotto	Art. n°	Peso		Ingombro morsetto [mm]	Filettatura metrica M	Lunghezza della vite l [mm]	Coppia di serraggio T <sub>inst</sub> [Nm]	Chiave di serraggio ○SW	Confezione [pz]	Codice EAN
		W [g]	Spessore pannello d <sub>p</sub> [mm]							
PM F 28	570767	75	28	36	M 8	35	10	6	10	8001132116661
PM F 30	554786	75	30	36	M 8	35	10	6	10	8001132100783
PM F 30 BLACK	564390	75	30	36	M 8	35	10	6	10	4048962460902
PM F 31	511092	75	31	36	M 8	35	10	6	10	8001132021194
PM F 31 BLACK	523670	75	31	36	M 8	35	10	6	10	8001132032657
PM F 33	534121	75	33	36	M 8	30	10	6	10	8001132048702
PM F 34	571218	75	34	36	M 8	30	10	6	10	8001132712184
PM F 35	571219	75	35	36	M 8	40	10	6	10	8001132712191
PM F 35 BLACK	520113	75	35	36	M 8	40	10	6	10	8001132029039
PM F 36	571220	75	36	36	M 8	35	10	6	10	8001132712207
PM F 38	571221	75	38	36	M 8	35	10	6	10	8001132712214
PM F 40	571222	75	40	36	M 8	40	10	6	10	8001132712221
PM F 40 BLACK	513854	75	40	36	M 8	40	10	6	10	5012184004298
PM F 42	571223	75	42	36	M 8	40	10	6	10	8001132712238
PM F 45	071725	75	45	36	M 8	45	10	6	10	8001132717257
PM F 46	071224	75	46	36	M 8	45	10	6	10	8001132712245
PM F 50	071225	75	50	36	M 8	50	10	6	10	8001132712252

1) Morsetto non utilizzabile con il profilo Solar-light