

Le staffe angolari per il collegamento tra profili Solar e viti doppia filettatura o per gli incroci tra profili Solar



Tetto a falda con guaina



Dettaglio: Staffa MW SU

6

Staffe di collegamento

VERSIONI

- acciaio inossidabile X5CrNi 18-10 (A2) secondo EN 10088-2:2014

VANTAGGI

- Veloce e regolabile: installazione rapida attraverso il foro inferiore e aggiustamento rapido attraverso il foro laterale asolato.
- Fissaggio sicuro: le connessioni con il profilo sono provviste di zigrinatura anti-scivolamento.

APPLICAZIONI

Adatte per:

- Sistema Copertura in lastre ondulate
- Sistema Strutture speciali

Per il collegamento con:

- Profilo Solar-light
- Profilo Solar-fish
- Profilo Solar-mid

Fissaggio diretto della staffa al supporto in:

- Legno con viti per legno Power-Fast
- Calcestruzzo con ancorante chimico vinilestere FIS V e barra filettata FIS A
- Solaio in latero-cemento con ancorante chimico vinilestere FIS V, barra filettata FIS A e tassello a rete FIS HK.
- Realizzazione di incroci tra profili.

FUNZIONAMENTO

Collegamento con viti doppia filettatura STRS o STSI:

- Inserire la staffa di collegamento MW tra i due dadi della vite doppia filettatura STSR/STSI e serrare gli stessi.
- Collegare il profilo Solar alla staffa MW attraverso il foro asolato utilizzando viti SKS M 8 e dado flangiato MU F M 8.
- Utilizzare la coppia di dadi della vite doppia filettatura STSR/STSI per regolare la posizione della staffa di collegamento MW.

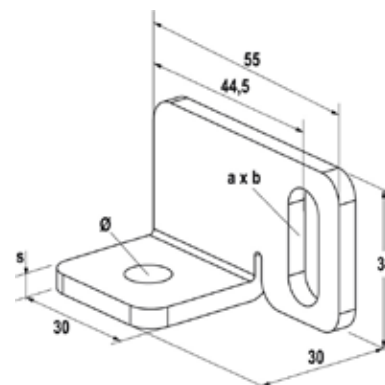
Collegamento a incrocio:

- Collegare la staffa MW al profilo Solar inferiore attraverso il dado testa a martello FCN AL e vite SKS M 8.
- Fissare il profilo Solar superiore alla staffa attraverso il foro asolato utilizzando viti SKS M 8 e dado flangiato MU F M 8.

DATI TECNICI



Staffa angolare MW SU A2

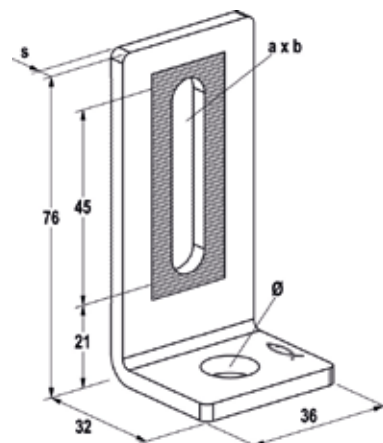


Prodotto	Art. n°	Peso g [kg]	Spessore s [mm]	Diametro foro Ø [mm]	Dimensioni foro asolato a x b [mm]	Adatto per	Confezione [pz]	Codice EAN
MW SU A2	522676	0,065	4	12,5	9 x 23,5	STSR, STSI	10	8001132031810

DATI TECNICI



Staffa angolare **MW SA A2**



Prodotto	Art. n°	Peso W [kg]	Spessore s [mm]	Foro Ø [mm]	Dimensioni foro asolato a x b [mm]	Adatto per	Confezione [pz]	Codice EAN
MW SA A2	518952	0.120	4	12,5	9 x 45	STSR, STSI	10	8001132027608

ACCESSORI



Vite testa esagonale **SKS A2**



Vite testa a martello **RHS A2**



Dado flangiato **MU F A2**

Prodotto	Art. n°	Filettatura metrica M	Lunghezza l [mm]	Chiave di serraggio ○SW	Confezione [pz]	Codice EAN
SKS M 8 x 20 mm A2	505614	M 8	20	13	100	4006209651797
RHS M 8 x 20 mm A2	071207	M 8	20	13	50	8001132712078
MU F M 8 A2	571210	M 8	-	13	100	8001132712108
MU F M 10 A2	071952	M 10	-	17	100	8001132719527
MU F M 12 A2	071749	M 12	-	19	100	8001132717493

ACCESSORI



Dado testa a martello **FCN AL**

Prodotto	Art. n°	Peso g [g]	Filettatura metrica M	Confezione [pz]	Codice EAN
FCN AL M8	571165	10	M 8	50	8001132711651

ACCESSORI



Resina vinilestere in cartuccia **FIS V**

Prodotto	Art. n°	Contenuto [ml]	Confezione [pz]	Codice EAN
FIS V 410 C	521431	1 cartuccia 410 ml + 2 miscelatori FIS S	16	4048962172874

6

ACCESSORI



Tassello a rete in plastica **FIS HK**



Tassello a calza **FIS HN**



Tassello a rete in plastica per applicazioni passanti **FIS HK**

Prodotto	Art. n°	Adatto per	Confezione [pz]	Codice EAN
FIS H 16 x 85 K	41902	STSR M 10	50	8001132419021
FIS H 16 x 130 K	41905	STSR M 10	20	8001132419052
FIS H 20 x 85 K	41906	STSR M 12	20	8001132419069
FIS H 20 x 130 K	46703	STSR M 12	20	4001132467033
FIS H 20 x 200 K	46704	STSR M 12	20	4006209467046
FIS H 18 x 85 N	50472	STSR M 10	20	4006209504703
FIS H 20 x 85 N	50474	STSR M 12	20	4006209504727
FIS H 18 x 130/200 K	45707	STSR M 10, STSR M 12	10	4006209457078