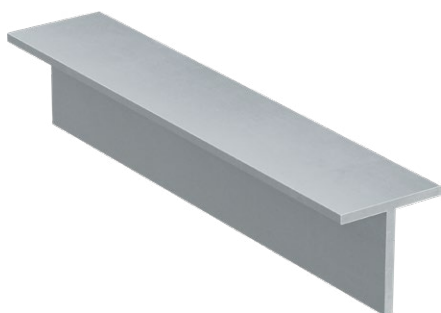


Profilo TP AL

Il profilo in alluminio con sezione a T per la realizzazione di impianti fotovoltaici su strutture speciali.



Struttura speciale per coperture piane.



Struttura speciale per coperture piane.

Applicazioni

- Profilo in alluminio per il fissaggio di sistemi fotovoltaici su strutture speciali, compatibile con i profili REP AL e BP AL.

Vantaggi

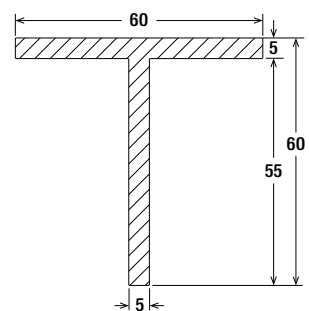
- Sezione ottimizzata per strutture speciali.
- Facilmente lavorabile (tagliabile e forabile).
- L'ampia superficie d'appoggio superiore permette di realizzare un collegamento stabile con gli altri componenti del sistema.

Proprietà

Lega di alluminio EN AW 6060 T5 secondo EN 755-2.
Eventuali macchie di ossidazione si ritengono caratteristiche dell'alluminio. Questo non preclude in nessun modo la funzionalità del prodotto e non rientra nella garanzia.

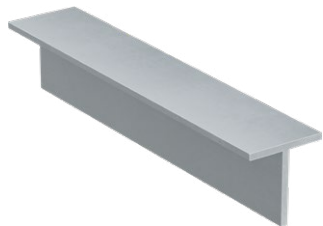
Montaggio

- Definire la geometria e gli interessi delle strutture portanti da realizzare in funzione del tipo di supporto di base e dei carichi neve e vento della zona di installazione dell'impianto (per il dimensionamento utilizzare il software SOLARPANEL-FIX).
- Comporre la struttura secondo le specifiche del progetto.
- Assemblare la struttura portante con viti SKS in acciaio inox A2/A4 e dadi flangiati MU F.
- Fissare la struttura per il sistema fotovoltaico al supporto di base.
- Posizionare i profili Solar sulla superficie superiore del profilo TP AL e fissarli con viti SKS in acciaio inox A2/A4 e dadi flangiati MU F.



Dati tecnici

Profilo TP AL



Prodotto	Art.	Lunghezza	Peso	Sezione trasversale	Momento di inerzia	Momento di inerzia	Modulo di resistenza	Modulo di resistenza	Confezione
		[mm]	[kg/m]	S	I_y	I_z	W_y	W_z	[Pz]
				[cm ²]	[cm ⁴]	[cm ⁴]	[cm ³]	[cm ³]	
TP AL 60 x 60 x 5 mm - 6 m	571185	6000	1,55	5,75	19,9	9,05	11,85	3,02	1

Accessori

Accessori profilo TP AL



SKS



MU F

Prodotto	Art.	Filettatura metrica	Lunghezza	Chiave di serraggio	Confezione
			[mm]	[mm]	[Pz]
SKS M8 x 20 A2	505614	20	M8	13	100
SKS M8 x 50 A2	571208	50	M8	13	100
SKS M10 x 50 A2	71181	50	M10	17	100
SKS M10 x 70 A2	71182	70	M10	17	100
MU F M8 A2	571210	M8	—	13	100
MU F M10 A2	71952	M10	—	17	100