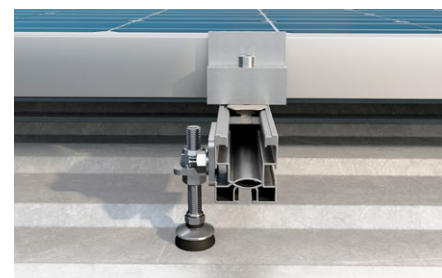


Vite doppio filetto STSI

Vite a doppia filettatura per fissare impianti fotovoltaici su coperture in lastre ondulate o finto cotto e struttura portante in acciaio.



Copertura inclinata con rivestimento in lastre ondulate.



Copertura con rivestimento in lamiera grecata.

Applicazioni

- Installazione di pannelli fotovoltaici su coperture inclinate con rivestimento in lamiera grecata o lastre ondulate e struttura portante in acciaio.

Vantaggi

- La vite a doppia filettatura STSI è fornita preassemblata con guarnizione in EPDM, dado per il serraggio e coppia di dadi per il collegamento alle staffe MW o SSP.
- L'installazione è rapida in quanto non prevede la rimozione del rivestimento della copertura.
- La vite è provvista di guarnizione in EPDM contro le infiltrazioni da pioggia.

Proprietà

Viti e dadi in acciaio inox A2-70 secondo EN ISO 3506-1/2:2009.

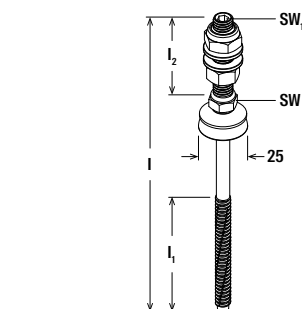
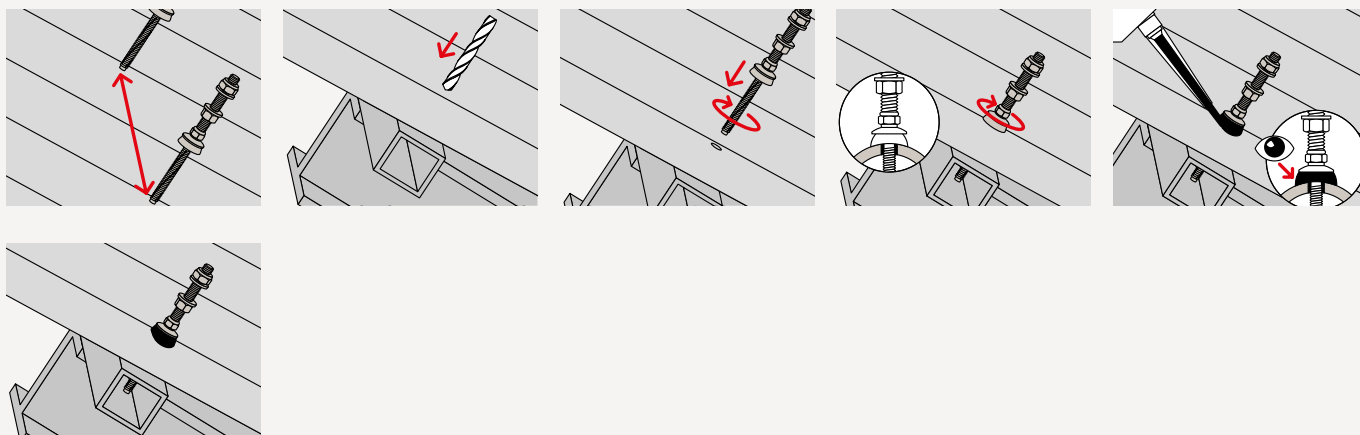
Montaggio

- Individuare la lunghezza della vite doppia filettatura STSI in funzione dello spessore della struttura portante di supporto.
- Definire l'interasse delle viti doppia filettatura STSI in funzione dei carichi neve e vento della zona di installazione.
- Identificare la posizione delle viti STSI in base alla struttura e al layout dell'impianto.
- Preforare il rivestimento della copertura e la struttura metallica sottostante.
- Serrare la vite STSI fino a portare la gomma EPDM a contatto con la copertura.
- Sigillare con cura il punto di uscita della vite dalla copertura con un sigillante bituminoso in modo da aumentare l'impermeabilizzazione.

Materiali di supporto

Travature e profili in acciaio.

Installazione vite doppio filetto STSI



Dati tecnici

Vite doppio filetto STSI



Prodotto	Art.	Peso [Kg]	Lunghezza l [mm]	Lunghezza filettatura acciaio l ₁ [mm]	Lunghezza filettatura metrica l ₂ [mm]	Filettatura metrica M	Diametro d [mm]	Chiave di serraggio SW	Coppia di serraggio T _{inst} [Nm]	Confezione [Pz]
STSI M10 x 181 mm inox A2	533376	0,18	181	70	50	M10	8	13	5	10