

Triangolo preassemblato STFS

Il triangolo preassemblato per l'installazione in posizione ribassata di pannelli fotovoltaici su coperture piane. Idoneo per moduli con orientamento orizzontale.



Copertura piana.



Copertura piana.

Applicazioni

- Installazione di pannelli fotovoltaici con orientamento orizzontale su coperture piane. Inclinazione dei moduli 10° o 13°.

Vantaggi

- Il triangolo STFS è fornito pre-assemblato e gli accessori di collegamento ai profili Solar sono inclusi nella confezione.
- Il triangolo STFS è regolabile secondo 2 diverse angolazioni di 10° e 13°.
- Il design ribassato permette installazioni di altezza di soli 30 cm (adatte a ridurre l'impatto visivo del sistema).

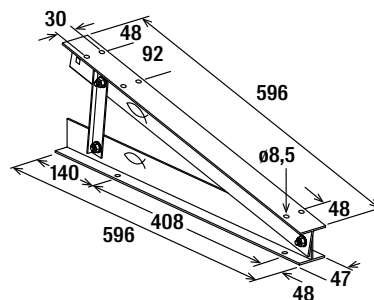
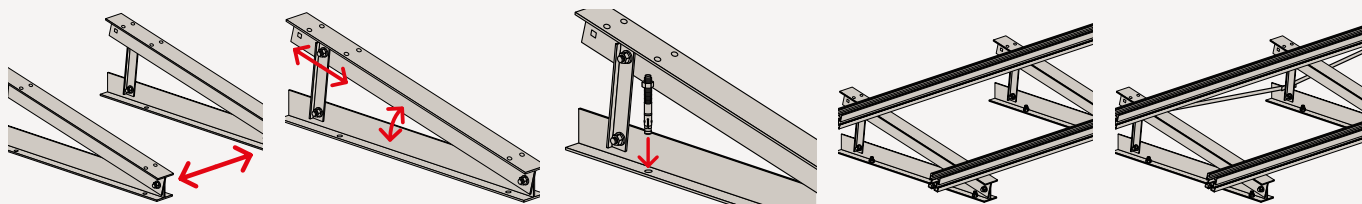
Proprietà

Struttura triangolare in lega di alluminio AW 6063 T66 o AW 6060 T66 secondo EN 755-2:2013.
 Bulloneria in acciaio inox A2-70 secondo EN ISO 3506-1/2:2009.
 Eventuali macchie di ossidazione si ritengono caratteristiche dell'alluminio. Questo non preclude in nessun modo la funzionalità del prodotto e non rientra nella garanzia.

Montaggio

- Definire l'interasse dei triangoli in funzione dei carichi neve e vento della zona di installazione (per dimensionare il sistema usare il software SOLARPANEL-FIX).
- Individuare la posizione dei triangoli in funzione della struttura portante e del layout dell'impianto.
- Selezionare l'angolazione desiderata e fissare il puntone diagonale utilizzando il foro corrispondente.
- Fissare la base del triangolo con l'ancorante appropriato in funzione del materiale della struttura di supporto.
- Collegare il profilo Solar alla diagonale del triangolo utilizzando le viti fornite nella confezione.

Installazione triangolo STFS su copertura piana



Dati tecnici

Triangolo preassemblato STFS



Prodotto	Art.	Peso [Kg]	Sezione trasversale [cm ²]	Momento di inerzia I_y [cm ⁴]	Modulo di resistenza W_y [cm ³]	Diametro foro D [mm]	Chiave di serraggio SW	Coppia di serraggio T_{inst} [Nm]	Contenuto	Conf. [Pz]
STFS 10° - 13°	512625	1	3,04	7,23	1,97	8,5	13	10	5x triangoli STFS 20x viti testa a martello RHS M8 x 20 A2 20x dadi flangiati MU F M8 A2	5

Accessori

Accessori profilo SolarFish AL



SKS



RHS



MU F

Prodotto	Art.	Filettatura metrica	Lunghezza [mm]	Chiave di serraggio [mm]	Confezione [Pz]
SKS M8 x 20 A2	505614	M8	20	13	100
RHS 8 x 20 A2	71207	M8	20	13	50
MU F M8 A2	571210	M8	—	13	100