

Triangolo preassemblato STFN

Il triangolo per l'installazione di pannelli fotovoltaici su coperture piane con orientamento verticale o orizzontale.



Copertura piana



Copertura piana

Applicazioni

Installazione di pannelli fotovoltaici con orientamento verticale su coperture piane. Inclinazione dei moduli 10°-15° o 25°-30°-35°.

Vantaggi

- Il triangolo STFN è fornito pre-assemblato e gli accessori di collegamento ai profili Solar sono inclusi nella confezione.
- Il triangolo STFN è regolabile secondo diverse angolazioni di 10°-15° e 25°-30°-35°.
- Il triangolo STFN consente di orientare i moduli sia in orizzontale che in verticale.
- STFN è disponibile in 2 versioni: tradizionale e per pannelli con fino a 2150 mm.

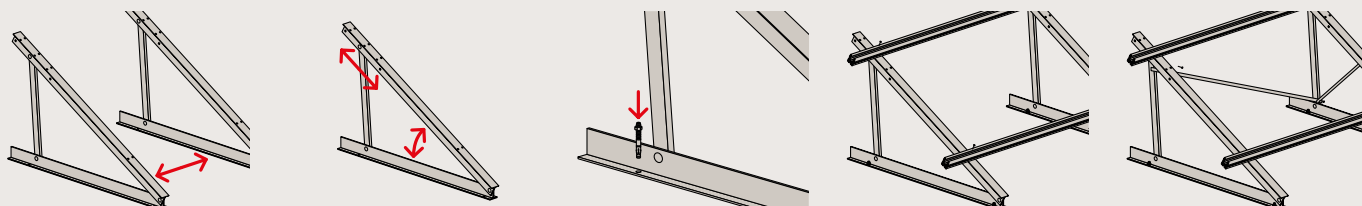
Proprietà

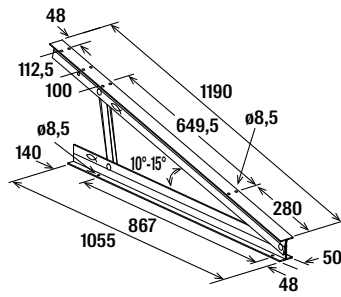
- Struttura triangolare in lega di alluminio AW 6063 T66 o AW 6060 T66 secondo EN 755-2:2013.
- Bulloneria in acciaio inox A2-70 secondo EN ISO 3506-1/2:2009.

Montaggio

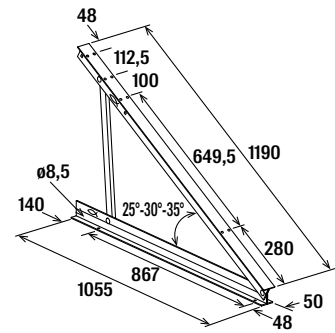
- Definire l'interasse dei triangoli in funzione dei carichi neve e vento della zona di installazione (per dimensionare il sistema usare il software SOLARPANEL-FIX).
- Individuare la posizione dei triangoli in funzione della struttura portante e del layout dell'impianto.
- Selezionare l'angolazione desiderata e fissare il puntone diagonale utilizzando il foro corrispondente.
- Fissare la base del triangolo con l'ancorante appropriato in funzione del materiale della struttura di supporto.
- Collegare il profilo Solar alla diagonale del triangolo utilizzando le viti fornite nella confezione.

Installazione triangolo STFN su copertura piana





STFN 10°-15°



STFN 25°-30°-35°

Dati Tecnici

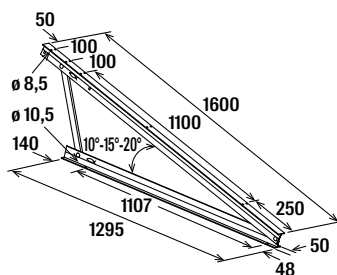
Triangolo preassemblato STFN



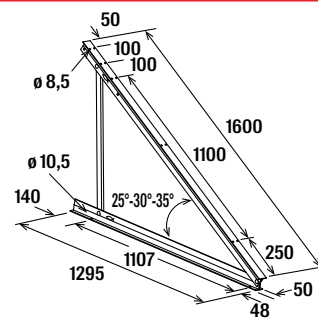
STFN 10° - 15°

STFN 25° - 30° - 35°

Descrizione	Art.	Peso [kg]	Sezione trasversale [cm ²]	Foro- ϕ D [mm]	Chiave di serraggio SW [mm]	Coppia di serraggio T_{inst} [N·m]	Contenuto	Confezione [pz]
STFN 10°-15°	524335	2,05	3,78	9	13	10	5x triangoli STFN 20x viti testa a martello RHS M8 x 20 A2 20x dadi flangiati MU F M8 A2	5
STFN 25°-30°-35°	511874	2,53	3,78	9	13	10	5x triangoli STFN 20x viti testa a martello RHS M8 x 20 A2 20x dadi flangiati MU F M8 A2	5



STFN 200 10°-15°-20°



STFN 200 25°-30°-35°

Dati Tecnici

Triangolo preassemblato STFN



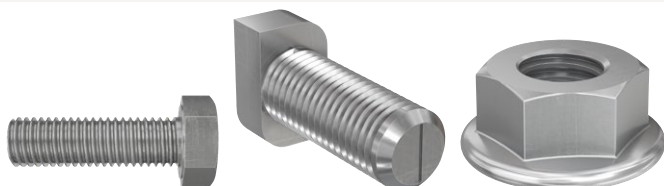
STFN 200 10° - 15° - 20°

STFN 200 25° - 30° - 35°

Descrizione	Art.	Peso	Sezione trasversale	Foro- ϕ	Chiave di serraggio	Coppia di serraggio	Contenuto	Confezione
		[kg]	[cm ²]	D [mm]	SW [mm]	T _{inst} [N·m]		[pz]
STFN 200 10°-15°-20°	558500	3,4	3,78	10,5	13	10	5x triangoli STFN 200 20x viti testa a martello RHS M8 x 20 A2 20x dadi flangiati MU F M8 A2	5
STFN 200 25°-30°-35°	558501	4	3,78	10,5	13	10	5x triangoli STFN 200 20x viti testa a martello RHS M8 x 20 A2 20x dadi flangiati MU F M8 A2	5

Accessori

Accessori triangolo preassemblato STFN



SKS

RHS

MU F

Descrizione	Art.	Filettatura metrica	Lunghezza	Chiave di serraggio	Confezione
		M	l [mm]	SW [mm]	[pz]
SKS M8 x 20 A2	505614	M8	20	13	100
RHS 8 x 20 A2	071207	M8	20	13	50
MU F M8 A2	571210	M8	-	13	100