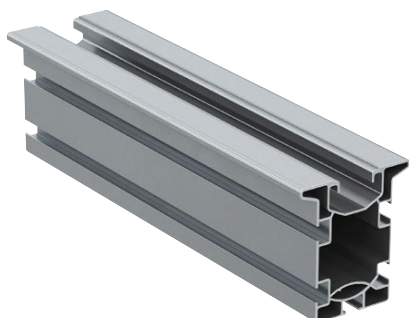
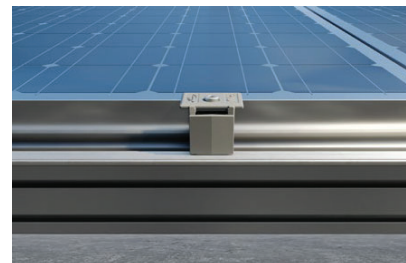


# Profilo SolarMid

Profilo in alluminio di altezza 83 mm per la realizzazione di sistemi di fissaggio per pannelli fotovoltaici.



Struttura speciale per coperture piane



Copertura piana

2

## Applicazioni

Profilo in alluminio per il fissaggio di pannelli fotovoltaici compatibile con i morsetti PM U / PMC U, in combinazione con triangoli per coperture piane e profili per strutture speciali.

## Certificazioni



## Vantaggi

- Elevata capacità portante.
- Possibilità di fissare due moduli, posizionati in orizzontale, su un unico profilo intermedio.
- Installazione rapida sia tramite le cave laterali sia tramite la cava inferiore.
- Compatibile con viti SKS M8 o vite testa a martello RHS.

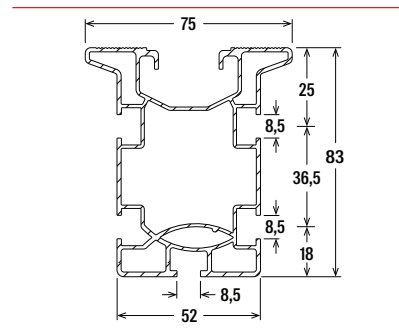
## Proprietà

Leghe di alluminio EN AW 6063 T6 secondo EN 755-2:2013.

## Montaggio

- Individuare il sistema di supporto in base alla tipologia di copertura (e.g. triangoli per coperture piane, profili per strutture speciali, ecc).
- Posizionare il profilo sui supporti in base al layout desiderato (per dimensionare il sistema usare il software SOLARPANEL-FIX).
- Prevedere 2 giunti di connessione CPN AL su entrambi i lati per collegare 2 profili (il collegamento completo prevede 4 giunti).
- Far scorrere il connettori CPN AL all'interno della cava laterale del profilo fino a battuta della bugna presente al centro del giunto sul lato finale del profilo.
- Ogni connettore CPN AL deve essere collegato con 2 viti autoforanti 3,5 mm x 9,5 mm (una per estremità del profilo, per un totale di 8 viti per giunzione).
- Considerare una dilatazione termica di almeno 50 mm ogni 15 m.
- Posizionare i moduli fotovoltaici e fissare i morsetti.

2



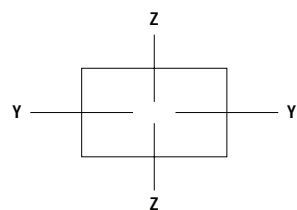
### Dati Tecnici

#### Profilo SolarMid



SolarMid

Descrizione	Art.	Lunghezza	Peso in kg/m	Confezione
		l [mm]	[kg/m]	[pz]
SolarMid 4,85 m	569373	4.850	1,95	1

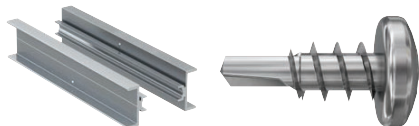


### Carichi

Descrizione	Art.	Sezione trasversale	Momento di inerzia	Momento di inerzia	Modulo di resistenza	Modulo di resistenza	Confezione
		[cm <sup>2</sup> ]	I <sub>y</sub> [cm <sup>4</sup> ]	I <sub>z</sub> [cm <sup>4</sup> ]	W <sub>y</sub> [cm <sup>3</sup> ]	W <sub>z</sub> [cm <sup>3</sup> ]	[pz]
SolarMid 4,85 m	569373	7,22	62,89	29,98	14,94	11,53	1

### Accessori

#### Accessori profilo SolarMid



CPN AL

Vite autoforante 3,5x9,5 mm A2

Descrizione	Art.		Confezione
			[pz]
CPN AL	514890		12
A2 3,5 x 9,5 mm	571209		100