

Ganci a base larga RH VB AL/RH HB AL

Ganci in alluminio a base larga per l'installazione di impianti fotovoltaici su coperture in tegole con listelli di ventilazione di spessore variabile. Punto di fissaggio disassabile orizzontalmente.

3



Copertura inclinata con rivestimento in coppi



Copertura inclinata con rivestimento in coppi

Applicazioni

Coperture inclinate con manto in tegole sorrette da listelli di ventilazione di spessore variabile.

Vantaggi

- Il gancio offre regolazioni multiple: regolazione orizzontale alla base del gancio per disassare il punto di fissaggio alla copertura rispetto al punto di uscita del gancio dalla tegola, regolazione verticale inferiore per adattare il gancio a diversi spessori di tegola e listelli di ventilazione, regolazione verticale superiore per registrare la distanza del profilo dalla sommità della tegola, regolazione nella parte superiore del gancio (disponibile solo nella versione RH HB AL) per allineare orizzontalmente il profilo.
- La base larga permette una semplice connessione alla struttura di supporto.
- L'alta capacità di carico consente di ridurre il numero di ganci necessari.
- La maggior rigidità limita al minimo la deformazione.
- Il gancio è preassemblato e pronto all'uso senza la necessità di ulteriori accessori.
- Realizzato in lega di alluminio, è resistente e leggero, per una lunga durata nel tempo.
- Il giunto a innesto rapido (disponibile solo nella versione RH HB AL) è compatibile sia con i profili SolarLight che SolarFish tramite rotazione a 180°.

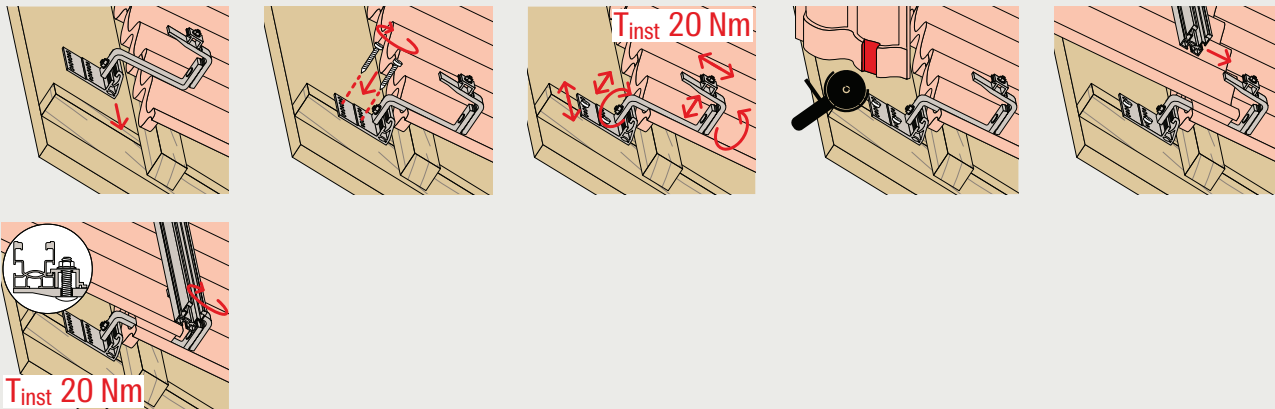
Proprietà

Gancio in lega di alluminio AW 6060 T6 e AW 6082 T6 secondo EN 2:2016.

Montaggio

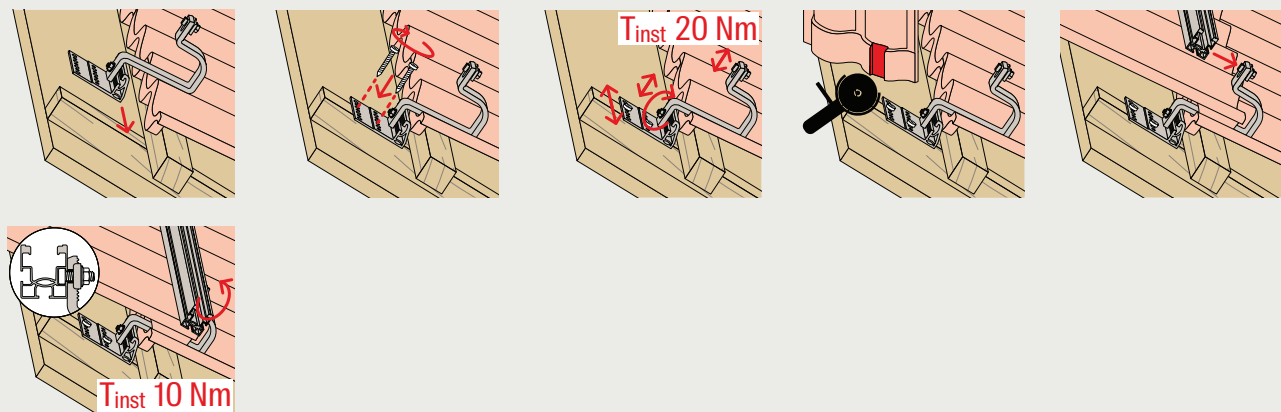
- Definire l'interasse dei ganci in funzione dei carichi neve e vento della zona di installazione (per dimensionare il sistema usare il software SOLARPANEL-FIX) e individuare la posizione dei ganci in funzione della struttura portante e del layout dell'impianto.
- Sollevare la tegola e fissare la base del gancio mediante l'apposito ancoraggio.
- Eseguire le regolazioni in altezza e in larghezza e serrare la viteria dei giunti regolabili per bloccare in posizione il gancio.
- Fresare la tegola rimossa in modo da adattarla alla forma del gancio e riportarla in posizione.
- Versione RH HB AL, inserire il giunto presente sulla sommità del gancio all'interno della cava laterale del profilo utilizzato (il giunto può essere ruotato per adattarsi a profili SolarLight o SolarFish) e fissarlo.
- Versione RH VB AL, collegare il profilo Solar alla parte superiore del gancio inserendo la vite testa a martello RHS 8X20 A2 nella cava laterale del profilo; ruotare in senso orario il dado e bloccare in posizione la vite; regolare la distanza del profilo dalle tegole in base alla configurazione desiderata e serrare il dado..
- La versione RH VB AL permette l'installazione dei moduli fotovoltaici con orientamento orizzontale grazie all'utilizzo della staffa aggiuntiva LAB.

Installazione gancio a base larga RH HB AL

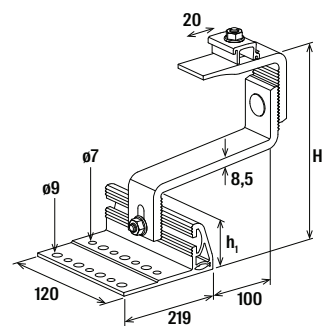


3

Installazione gancio a base larga RH VB AL



3

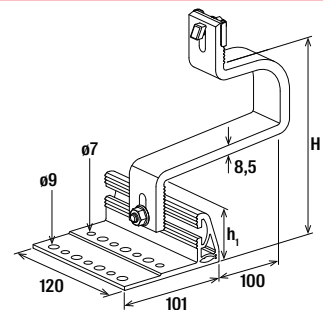


Dati Tecnici



RH HB AL

Descrizione	Art.	Peso [kg]	Spessore S [mm]	Larghezza base [mm]	Altezza sotto braccio h_1 [mm]	Altezza totale H [mm]	Massima sovrapposizione tegola T [mm]	Chiave di serraggio SW [mm]	Coppia di serraggio T_{inst} [N-m]	Confezione [pz]
RH 40-52 HB AL	571745	0,61	8,5	120	40 - 52	119,5 - 149,5	100	13	20	10
RH 52-67 HB AL	571747	0,62	8,5	120	52 - 67	131 - 164	100	13	20	10



Dati Tecnici

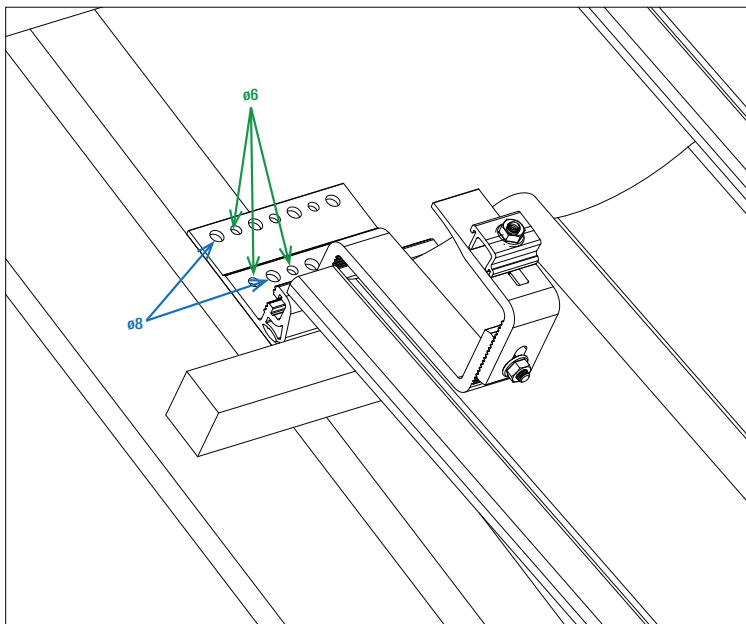


RH VB AL

Descrizione	Art.	Peso [kg]	Spessore S [mm]	Larghezza base [mm]	Altezza sotto braccio h_1 [mm]	Altezza totale H^1 [mm]	Massima sovrapposizione tegola T [mm]	Chiave di serraggio SW [mm]	Coppia di serraggio T_{inst} [N-m]	Confezione [pz]
RH 40-52 VB AL	571746	0,58	8,5	120	40 - 52	120 - 147	100	13	20	10
RH 52-67 VB AL	571748	0,6	8,5	120	52 - 67	132 - 162	100	13	20	10

1) Distanza tra il supporto e il lato inferiore del profilo.

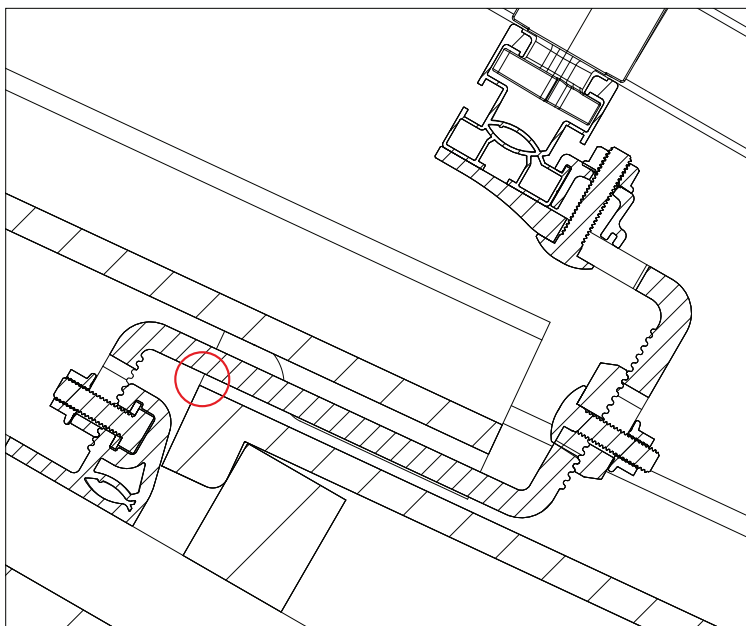
Ganci a base larga RH VB AL/RH HB AL



Fissaggio.

Fissare la base del gancio alla struttura di supporto con almeno 2 viti di diametro 8 mm o 3 viti di diametro 6 mm.

3



Distanza dalla tegola.

Assicurarsi di mantenere una distanza appropriata tra il lato inferiore del braccio del gancio e la tegola (utilizzare il software SOLARPANEL-FIX per dimensionare il sistema).