

Gancio in acciaio a base larga RH HB A2

Gancio regolabile in acciaio a base larga per l'installazione di pannelli fotovoltaici su coperture in tegole con listelli di ventilazione di spessore variabile.



Copertura inclinata con rivestimento in tegole.



Copertura inclinata con rivestimento in tegole.

Applicazioni

- Installazione di pannelli fotovoltaici su coperture inclinate con manto in tegole e listelli di ventilazione.

Vantaggi

- Il gancio offre regolazioni multiple per adattarsi a diversi spessori di tegola e listelli di ventilazione: regolazione orizzontale alla base del gancio per disassare il punto di fissaggio alla copertura rispetto al punto di uscita del gancio dalla tegola; regolazione verticale inferiore per adattare il gancio a diversi spessori di tegola e listelli di ventilazione; regolazione verticale superiore per registrare la distanza del profilo dalla sommità della tegola; regolazione nella parte superiore del gancio per allineare orizzontalmente il profilo.
- Lo spessore di 5 mm permette una minore fresatura della tegola.
- Resistente, realizzato in acciaio inox.
- Il gancio è fornito preassemblato e gli accessori di collegamento ai profili Solar sono inclusi nella confezione.

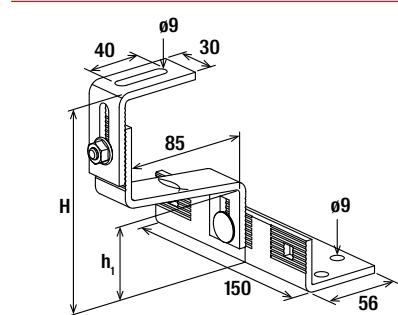
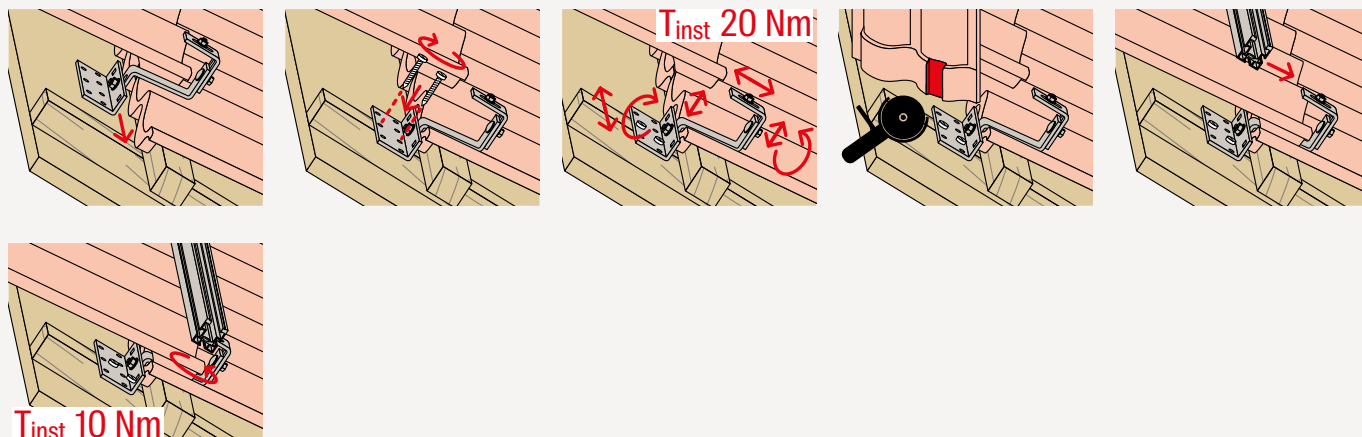
Proprietà

Gancio in acciaio inox X5CrNi 18-10 secondo EN 10088-2:2005.
Bulloneria in acciaio inox A2-70 secondo EN ISO 3506-1/2:2010.

Montaggio

- Definire l'interasse dei ganci in funzione dei carichi neve e vento della zona di installazione (per dimensionare il sistema usare il software SOLARPANEL-FIX) e individuare la posizione dei ganci in funzione della struttura portante e del layout dell'impianto.
- Sollevare la tegola e fissare la base del gancio mediante l'apposito ancoraggio determinato in funzione della tipologia e stratigrafia del supporto portante.
- Eseguire le regolazioni in altezza e in larghezza richieste dalla tipologia di copertura e serrare la viteria dei giunti regolabili con una coppia di serraggio di 20 Nm per bloccare in posizione il gancio.
- Fresare la tegola rimossa in modo da adattarla alla forma del gancio e riportarla in posizione.
- Utilizzare l'asola presente sulla sommità del gancio per regolare il profilo all'altezza desiderata.
- Fissare il profilo al gancio applicando una coppia di serraggio di 10 Nm.

Installazione gancio RH HB A2



Dati tecnici

Gancio RH HB A2



Prodotto	Art.	Peso [Kg]	Spessore S [mm]	Altezza sotto braccio h ₁ [mm]	Altezza totale H [mm]	Massima sovrapposizione tegola T [mm]	Chiave di serraggio SW	Coppia di serraggio [Nm]	Contenuto	Conf. [Pz]
RH 40-54 HB A2	071526	0,83	5,0	40 - 54	110 - 143	85	13	20	10 ganci RH HB A2 10 viti testa esagonale SKS M8x20 A2 10 dadi flangiati MU F M8 A2	10