

Gancio tegola GT A2 a base larga

Gancio in acciaio inox ad altezza fissa con base larga per l'installazione di impianti fotovoltaici su coperture ventilate in tegole.



Copertura inclinata con rivestimento in tegole.



Copertura inclinata con rivestimento in tegole.

Applicazioni

- Installazione di pannelli fotovoltaici su coperture inclinate in tegole con listello di ventilazione, di spessore totale 43 mm o 68 mm.
- Disponibile versione per coperture esposte a carichi di neve pesanti (RH 43 HB W A2).

Vantaggi

- La base larga agevola il collegamento alla struttura di supporto e permette di disassare il punto di fissaggio alla copertura rispetto al punto di uscita del gancio dalla tegola.
- Il gancio GT è disponibile in due altezze (130 e 150 mm) per essere compatibile con strati di ventilazione di diverso spessore.
- La regolazione nella parte superiore del gancio permette di allineare orizzontalmente il profilo.
- La versione di spessore 5 mm permette di ridurre la fresatura della tegola.
- La versione di spessore 8 mm (RH 43 HB W A2) è adatta a zone ad alto carico di neve.
- Resistente, realizzato in acciaio inox.
- Il gancio è fornito preassemblato e gli accessori di collegamento ai profili Solar sono inclusi nella confezione.

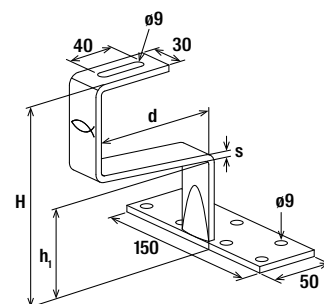
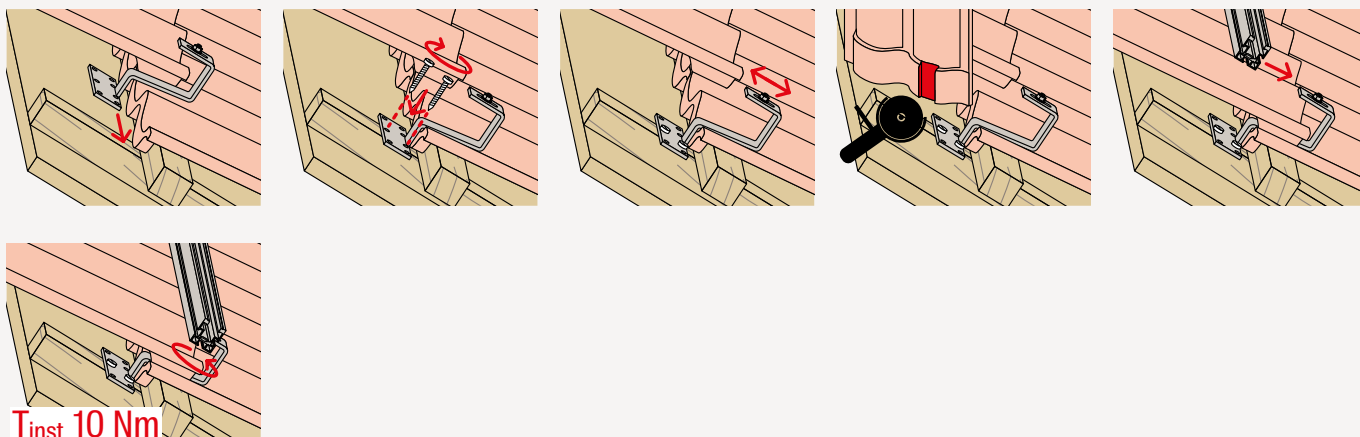
Proprietà

Gancio in acciaio inox X5CrNi 18-10 secondo EN 10088-2:2005.
Bulloneria in acciaio inox A2-70 secondo EN ISO 3506-1/2:2010.

Montaggio

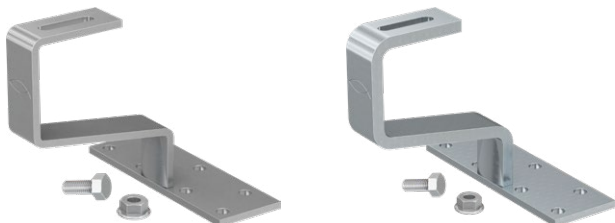
- Definire l'interasse dei ganci in funzione dei carichi neve e vento della zona di installazione (per dimensionare il sistema usare il software SOLARPANEL-FIX) e individuare la posizione dei ganci in funzione della struttura portante e del layout dell'impianto.
- Sollevare la tegola e fissare la base del gancio mediante l'apposito ancoraggio determinato in funzione della tipologia e stratigrafia del supporto portante.
- Fresare la tegola rimossa in modo da adattarla alla forma del gancio e riportarla in posizione.
- Utilizzare l'asola esistente nella parte superiore del gancio per regolare la posizione del profilo.
- Fissare il profilo applicando una chiave di serraggio di 10 Nm.

Installazione gancio GT A2



Dati tecnici

Gancio GT A2



Prodotto	Art.	Peso	Spessore	Altezza sotto braccio	Altezza totale	Massima sovrapposizione tegola	Chiave di serraggio	Coppia di serraggio	Contenuto	Conf.
		[g]	S [mm]	h_1 [mm]	H [mm]	T [mm]	SW	T_{inst} [Nm]		[Pz]
GT 130 A2 - 5 mm	71198	570	5,0	43	130	96	13	10	10 ganci GT A2 10 viti testa esagonale SKS M8x20 A2 10 dadi flangiati MU F M8 A2	10
RH 43 HB W A2	71422	730	8,0	43	130	90	13	10	10 ganci RH 43 HB W A2 10 viti testa esagonale SKS M8x20 A2 10 dadi flangiati MU F M8 A2	10
GT 150 A2 - 5 mm	571136	600	5,0	68	150	97	13	10	10 ganci GT A2 10 viti testa esagonale SKS M8x20 A2 10 dadi flangiati MU F M8 A2	10