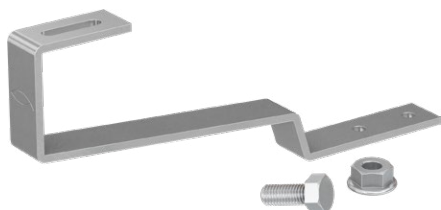


# Gancio per tegole piatte a base fissa GTP A2

Gancio in acciaio inox ad altezza fissa per l'installazione di impianti fotovoltaici su coperture in tegole senza listello di ventilazione.



Copertura inclinata con rivestimento in tegole.



Copertura inclinata con rivestimento in tegole.

## Applicazioni

- Installazione di pannelli fotovoltaici su coperture inclinate in tegole senza listello di ventilazione con uno spessore totale fino a 30 mm.

## Vantaggi

- Gli accessori di collegamento ai profili Solar sono inclusi nella confezione.
- Idoneo a tegole senza strato di ventilazione con spessore totale fino a 30 mm.
- Permette l'installazione anche con tegole con sormonto accentuato fino a 18 cm.
- Resistente, realizzato in acciaio inox.
- Il gancio è fornito preassemblato e gli accessori di collegamento ai profili Solar sono inclusi nella confezione.

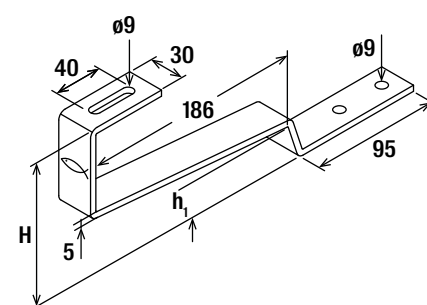
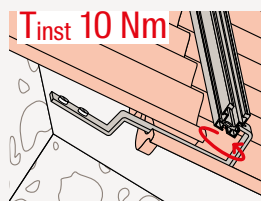
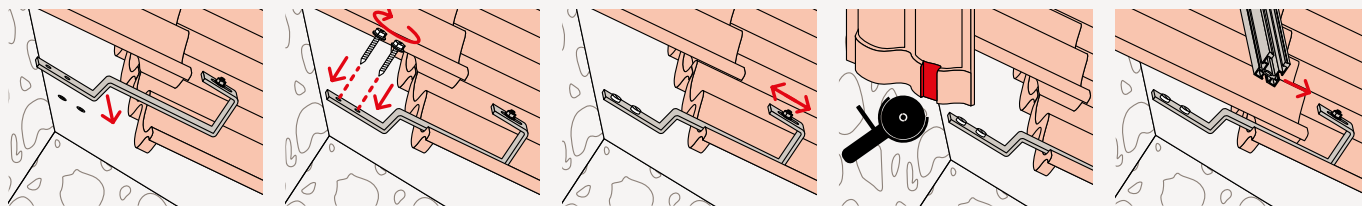
## Proprietà

Gancio in acciaio inox X5CrNi 18-10 secondo EN 10088-2:2005.  
Bulloneria in acciaio inox A2-70 secondo EN ISO 3506-1/2:2010.

## Montaggio

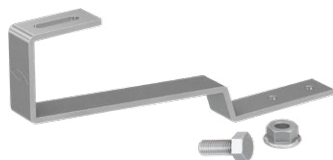
- Definire l'interasse dei ganci in funzione dei carichi neve e vento della zona di installazione (per dimensionare il sistema usare il software SOLARPANEL-FIX) e individuare la posizione dei ganci in funzione della struttura portante e del layout dell'impianto.
- Sollevare la tegola e fissare la base del gancio mediante l'apposito ancoraggio determinato in funzione della tipologia e stratigrafia del supporto portante.
- Fresare la tegola rimossa in modo da adattarla alla forma del gancio e riportarla in posizione.
- Utilizzare l'asola presente sulla sommità del gancio per regolare il profilo nella posizione desiderata.
- Fissare il profilo al gancio applicando una coppia di serraggio di 10 Nm.

## Installazione gancio GTP A2



## Dati tecnici

### Gancio GTP A2



Prodotto	Art.	Peso	Spessore	Altezza sotto braccio	Altezza totale	Massima sovrapposizione tegola	Chiave di serraggio	Coppia di serraggio	Contenuto	Conf.
		[g]	S [mm]	$h_1$ [mm]	H [mm]	T [mm]	SW	$T_{inst}$ [Nm]		[Pz]
GTP A2	71199	0,52	5,0	30	120	186	13	10	10 ganci GTP A2 10 viti testa esagonale SKS M8x20 A2 10 dadi flangiati MU F M8 A2	10