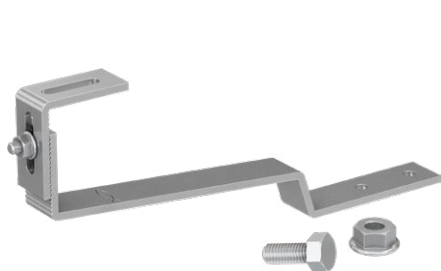


# Gancio tegola piatta in acciaio GTPR A2

Gancio regolabile in acciaio per l'installazione di impianti fotovoltaici su coperture in tegole senza listello di ventilazione.



Copertura inclinata con rivestimento in tegole.



Copertura inclinata con rivestimento in tegole.

## Applicazioni

- Installazione di pannelli fotovoltaici su coperture inclinate in tegole senza listello di ventilazione con uno spessore totale fino a 30 mm.

## Vantaggi

- Il gancio offre regolazioni multiple: regolazione verticale superiore per registrare la distanza del profilo dalla sommità della tegola, regolazione nella parte superiore del gancio per allineare orizzontalmente il profilo.
- Lo spessore di 5 mm permette una minore fresatura della tegola.
- Permette l'installazione anche con tegole con sormonto accentuato fino a 18 cm.
- Resistente, realizzato in acciaio inox.
- Il gancio è fornito preassemblato e gli accessori di collegamento ai profili Solar sono inclusi nella confezione.

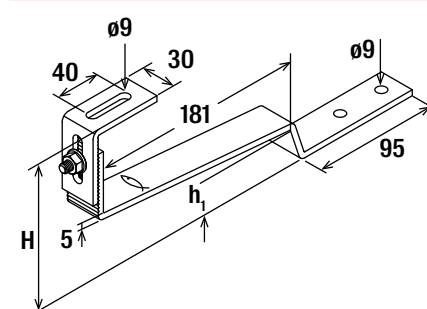
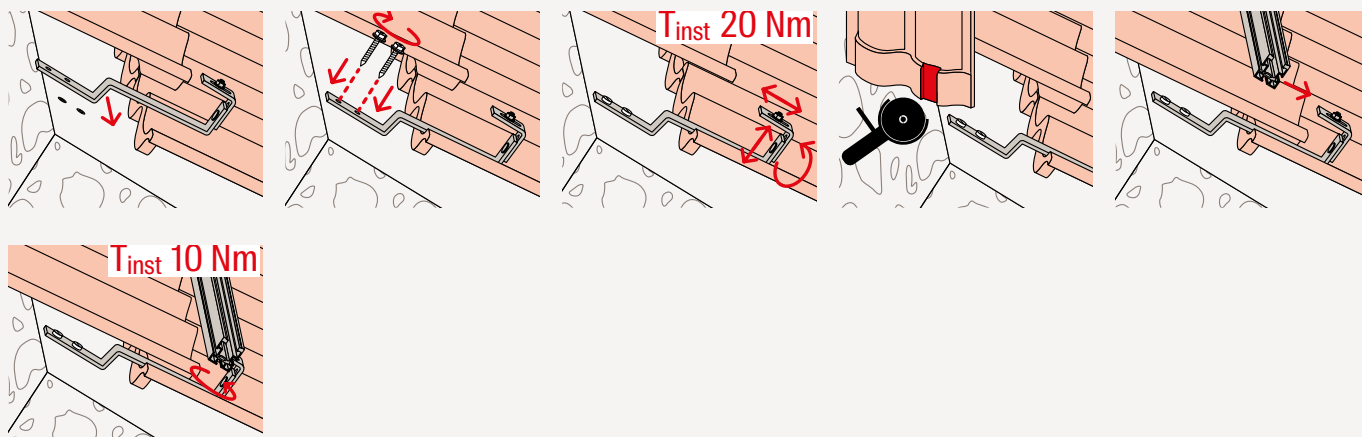
## Proprietà

Gancio in acciaio inox X5CrNi 18-10 secondo EN 10088-2:2005.  
Bulloneria in acciaio inox A2-70 secondo EN ISO 3506-1/2:2010.

## Montaggio

- Definire l'interasse dei ganci in funzione dei carichi neve e vento della zona di installazione (per dimensionare il sistema usare il software SOLARPANEL-FIX) e individuare la posizione dei ganci in funzione della struttura portante e del layout dell'impianto.
- Sollevare la tegola e fissare la base del gancio mediante l'apposito ancoraggio determinato in funzione della tipologia e stratigrafia del supporto portante.
- Eseguire la regolazione in altezza richiesta dalla tipologia di copertura e serrare la viteria dei giunti regolabili con una coppia di serraggio di 20 Nm per bloccare in posizione il gancio.
- Fresare la tegola rimossa in modo da adattarla alla forma del gancio e riportarla in posizione.
- Utilizzare l'asola esistente nella parte superiore del gancio per regolare la posizione del profilo.
- Fissare il profilo applicando una chiave di serraggio di 10 Nm.

## Installazione gancio GTPR A2



## Dati tecnici

### Gancio GTPR A2



Prodotto	Art.	Peso	Spessore	Altezza sotto braccio	Altezza totale	Massima sovrapposizione tegola	Chiave di serraggio	Coppia di serraggio	Contenuto	Conf.
		[g]	S [mm]	$h_1$ [mm]	H [mm]	T [mm]	SW	[Nm]		[Pz]
GTPR A2	519667	570	5,0	30	110 - 138	181	13	20	10 ganci GTPR A2 10 viti testa esagonale SKS M8x20 A2 10 dadi flangiati MU F M8 A2	10