

Gancio coppo in acciaio GC A2

Gancio in acciaio inox regolabile per l'installazione di pannelli fotovoltaici su coperture in coppi.



Copertura inclinata con rivestimento in coppi.



Copertura inclinata con rivestimento in coppi.

Applicazioni

- Installazione di pannelli fotovoltaici su coperture inclinate con rivestimento in coppi.

Vantaggi

- Il gancio offre regolazioni multiple: regolazione verticale inferiore per adattare il gancio a diversi spessori di coppo, regolazione nella parte superiore del gancio per allineare orizzontalmente il profilo.
- Lo spessore di 5 mm permette una minore fresatura della tegola.
- Resistente, realizzato in acciaio inox.
- Il gancio è fornito preassemblato e gli accessori di collegamento ai profili Solar sono inclusi nella confezione.

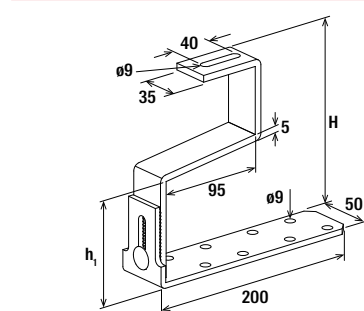
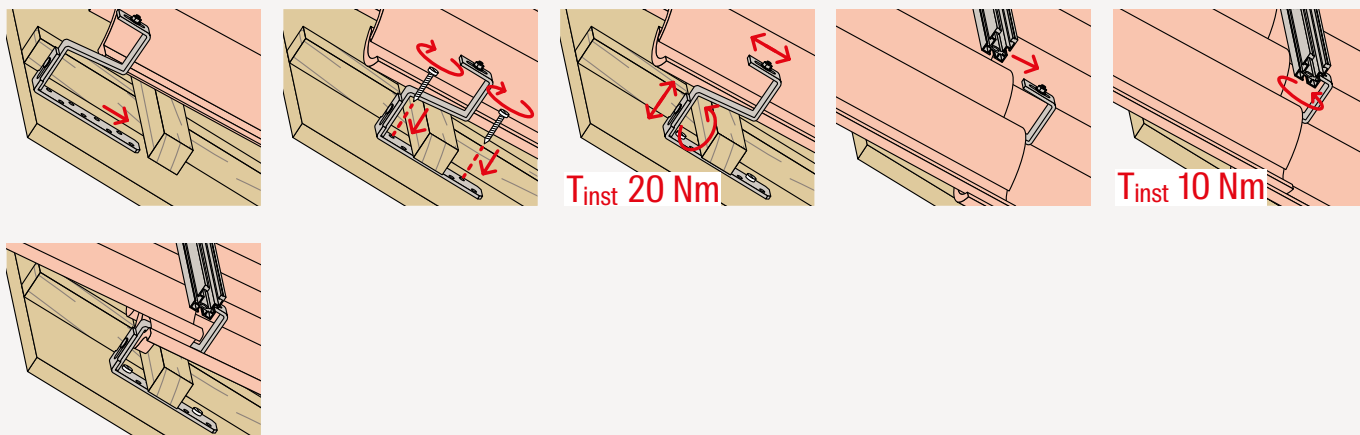
Proprietà

Gancio in acciaio inox X5CrNi 18-10 secondo EN 10088-2:2005.
Bulloneria in acciaio inox A2-70 secondo EN ISO 3506-1/2:2010.

Montaggio

- Definire l'interasse dei ganci in funzione dei carichi neve e vento della zona di installazione (per dimensionare il sistema usare il software SOLARPANEL-FIX) e individuare la posizione dei ganci in funzione della struttura portante e del layout dell'impianto.
- Sollevare il coppo e fissare la base del gancio mediante l'apposito ancoraggio determinato in funzione della tipologia e stratigrafia del supporto portante.
- Eseguire la regolazione in altezza richiesta dalla tipologia di copertura e serrare la viteria dei giunti regolabili con una coppia di serraggio di 20 Nm per bloccare in posizione il gancio.
- Utilizzare l'asola presente sulla sommità del gancio per regolare il profilo all'altezza desiderata.
- Fissare il profilo al gancio applicando una coppia di serraggio di 10 Nm.

Installazione gancio GC A2



Dati tecnici

Gancio coppo in acciaio GC A2



Prodotto	Art.	Spessore [mm]	Altezza sotto braccio h_1 [mm]	Altezza totale H [mm]	Massima sovrapposizione tegola T [mm]	Chiave di serraggio SW	Coppia di serraggio [Nm]	Contenuto	Confezione [Pz]
GC A2	571137	5,0	91 - 120	176 - 205	95	13	20	10 ganci GC A2 10 viti testa esagonale SKS M8x20 A2 10 dadi flangiati MU F M8 A2	10