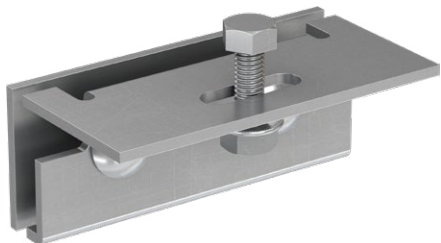
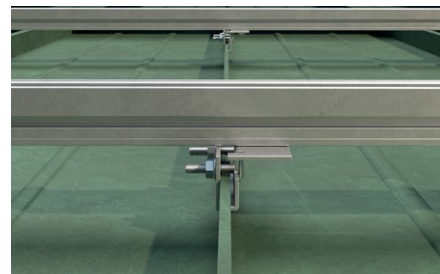


Gancio per lamiera aggraffata DLA A2

Gancio in acciaio inox per l'installazione di impianti fotovoltaici su lamiere aggraffate. Idoneo per aggraffatura piatta.



Copertura inclinata con rivestimento in lamiera aggraffata (aggraffatura piatta).



Copertura inclinata con rivestimento in lamiera aggraffata (aggraffatura piatta).

Applicazioni

- Installazione di pannelli fotovoltaici su coperture inclinare con rivestimento in lamiera aggraffata.

Certificazioni



Vantaggi

- Gli accessori per il collegamento ai profili Solar sono inclusi nella confezione.
- Grazie alla sua forma, il gancio si adatta perfettamente all'aggraffatura piatta della lamiera.

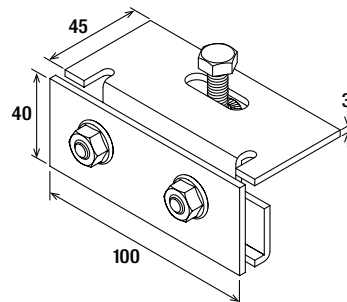
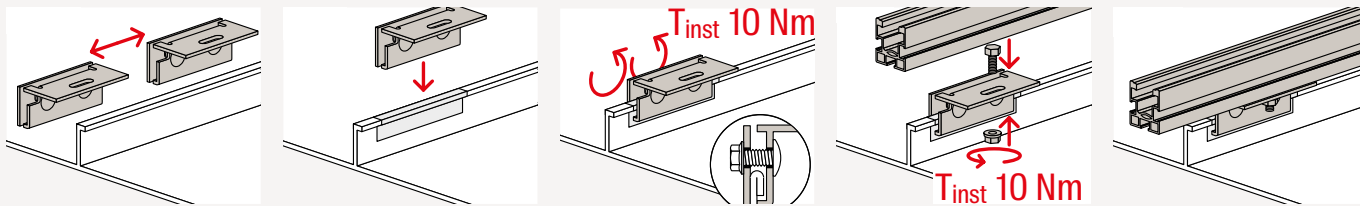
Proprietà

Gancio in acciaio inox X5CrNi 18-10 secondo EN 10088-2:2005.
Bulloneria in acciaio inox A2-70 secondo EN ISO 3506-1/2:2010.

Montaggio

- Definire l'interasse dei ganci in funzione dei carichi neve e vento della zona di installazione (per dimensionare il sistema usare il software SOLARPANEL-FIX) e individuare la posizione dei ganci in funzione della struttura portante e del layout dell'impianto.
- Applicare un foglio di nastro adesivo butilico CG INT sulla lamiera di copertura nei punti in cui verranno installati i ganci.
- Posizionare i ganci a cavallo dell'aggraffatura della lamiera.
- Fissare i ganci alla copertura tramite il serraggio del dado flangiato sulla vite a testa tonda.
- Utilizzare l'asola nella parte superiore del gancio per fissare il profilo selezionato e serrare la vite TE applicando una chiave di serraggio di 10 Nm.

Installazione gancio per lamiera aggraffata DLA A2



Dati tecnici

Gancio per lamiera aggraffata DLA A2



Prodotto	Art.	Peso [g]	Spessore [mm]	Chiave di serraggio SW	Coppia di serraggio T_{inst} [Nm]	Contenuto	Confezione [Pz]
DLA A2	071556	33	3,0	13	10	10 ganci DLA A2 10 viti testa esagonale SKS M8x20 A2 30 dadi flangiati MU F M8 A2 20 viti testa tonda M8x20 A2	10