

Gancio a pinza CH AL

Gancio a pinza in alluminio per installazione di impianti fotovoltaici su coperture in tegole con ventilazione.



Copertura inclinata con rivestimento in coppi



Copertura inclinata con rivestimento in coppi

Applicazioni

Coperture inclinate con manto in tegole sorrette da listelli di ventilazione di spessore variabile.

Vantaggi

- L'installazione è veloce grazie alla conformazione a pinza del gancio che non prevede l'utilizzo di viti di fissaggio alla struttura della copertura.
- Il gancio offre regolazioni multiple: regolazione inferiore per adattare il gancio a diversi spessori di tegola e listelli di ventilazione, regolazione verticale per registrare la distanza del profilo dalla sommità della tegola.
- Il gancio è fornito preassemblato e pronto all'uso senza la necessità di ulteriori accessori.
- Realizzato in lega di alluminio, è resistente e leggero, per una lunga durata nel tempo.
- Il gancio permette l'installazione dei moduli sia con orientamento verticale che orizzontale, grazie all'utilizzo della staffa LAB.
- La staffa di rinforzo aggiuntiva RAB è disponibile per collegare il gancio alla struttura di supporto.

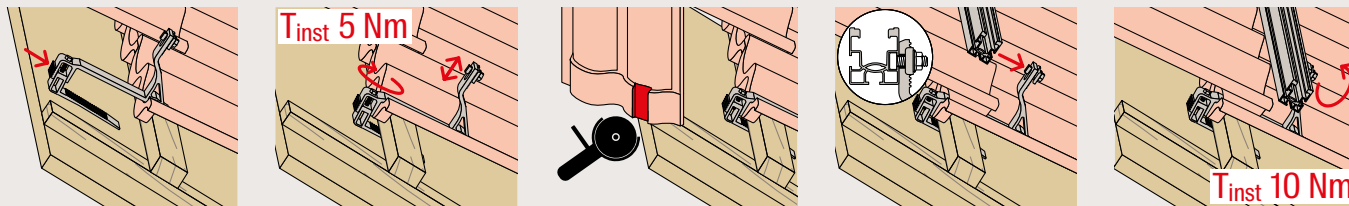
Proprietà

Gancio in lega di alluminio AW 6060 T6 e AW 6082 T6 secondo EN 2:2016.

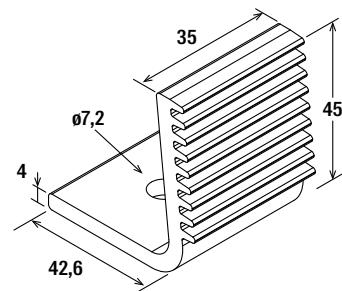
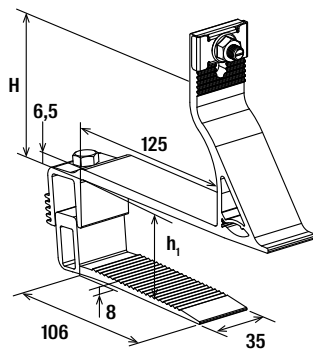
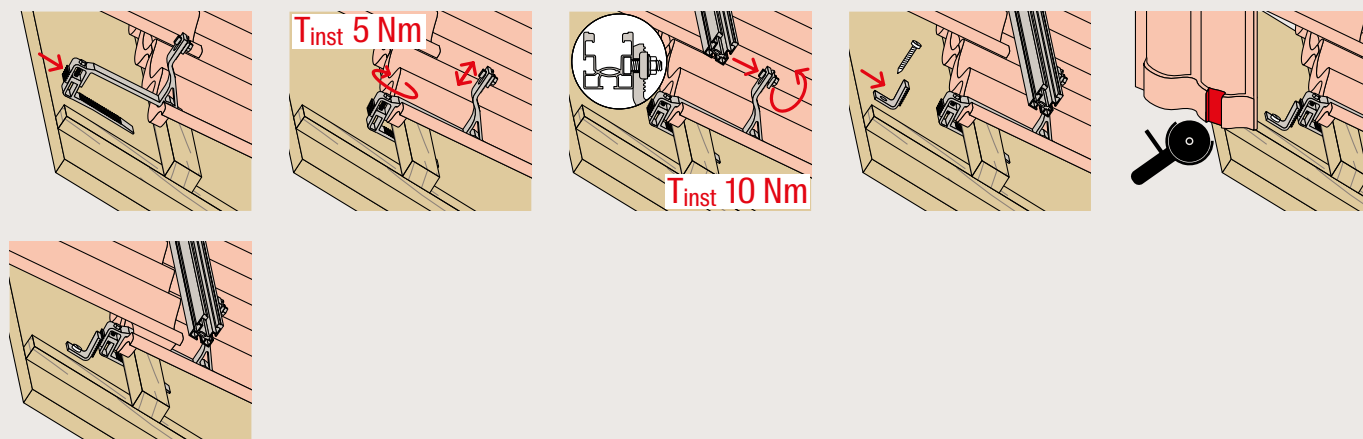
Montaggio

- Verificare che i listelli di ventilazione siano correttamente fissati alla struttura di supporto.
- Definire l'interasse dei ganci in funzione dei carichi neve e vento della zona di installazione e individuare la posizione dei ganci in funzione della struttura portante e del layout dell'impianto.
- Sollevare la tegola e inserire il gancio pinzando tegola e listello.
- Eseguire le regolazioni in altezza richieste dalla tipologia di copertura e serrare la viteria dei giunti regolabili con una coppia di serraggio di 5Nm per bloccare in posizione il gancio.
- Fresare la tegola rimossa in modo da adattarla alla forma del gancio e riportarla in posizione.
- Collegare il profilo Solar alla parte superiore del gancio inserendo la vite testa a martello nella cava laterale del profilo; ruotare il dado in senso orario fino a che la vite non viene bloccata in posizione; regolare la distanza del profilo dalle tegole in base alle esigenze.
- Serrare il dado con una coppia di serraggio di 10Nm.
- Grazie alla staffa di rinforzo angolare RAB (accessorio opzionale) è possibile collegare il gancio alla struttura di supporto.

Installazione gancio a pinza CH AL



Installazione staffa RAB AL su gancio CH AL



Dati Tecnici



CH AL

RAB AL

Descrizione	Art.	Peso [g]	Altezza sotto braccio h ₁ [mm]	Altezza totale H [mm]	Massima sovrapposizione tegola T [mm]	Chiave di serraggio SW [mm]	Coppia di serraggio [Nm]	Confezione [pz]
CH 30-53 AL	571970	330	30 - 53	77,5 - 93,5	106	13	5	20
RAB AL	572447	35	—	—	—	—	—	20