

Gancio a pinza CH AL

Gancio a pinza in alluminio per installazione di impianti fotovoltaici su coperture in tegole con ventilazione.



Copertura inclinata con rivestimento in coppi.



Copertura inclinata con rivestimento in coppi.

Applicazioni

- Coperture inclinate con manto in tegole sorrette da listelli di ventilazione di spessore variabile.

Vantaggi

- L'installazione è veloce grazie alla conformazione a pinza del gancio che non prevede l'utilizzo di viti di fissaggio alla struttura della copertura.
- Il gancio offre regolazioni multiple: regolazione inferiore per adattare il gancio a diversi spessori di tegola e listelli di ventilazione, regolazione verticale per registrare la distanza del profilo dalla sommità della tegola.
- Il gancio è fornito preassemblato e pronto all'uso senza la necessità di ulteriori accessori.
- Realizzato in lega di alluminio, è resistente e leggero, per una lunga durata nel tempo.
- Il gancio permette l'installazione dei moduli sia con orientamento verticale che orizzontale, grazie all'utilizzo della staffa LAB.
- La staffa di rinforzo aggiuntiva RAB è disponibile per collegare il gancio alla struttura di supporto.

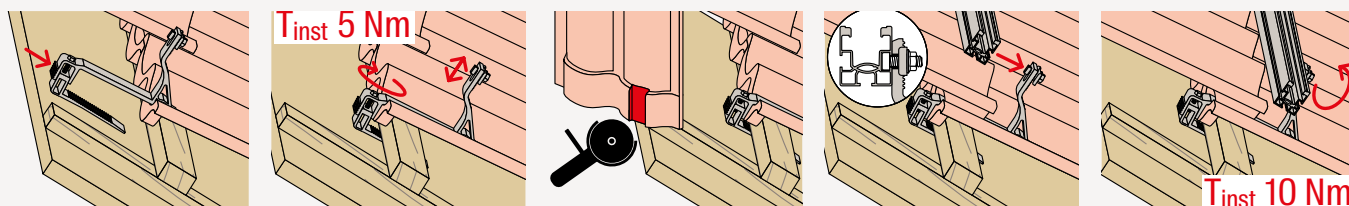
Proprietà

Gancio in lega di alluminio AW 6060 T6 e AW 6082 T6 secondo EN 2:2016. Eventuali macchie di ossidazione si ritengono caratteristiche dell'alluminio. Questo non preclude in nessun modo la funzionalità del prodotto e non rientra nella garanzia.

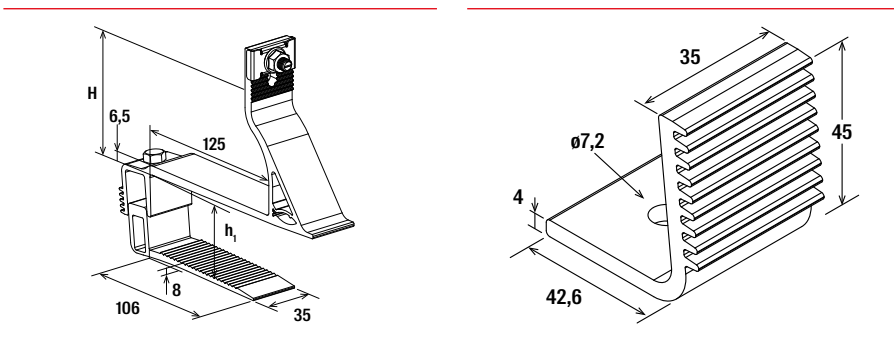
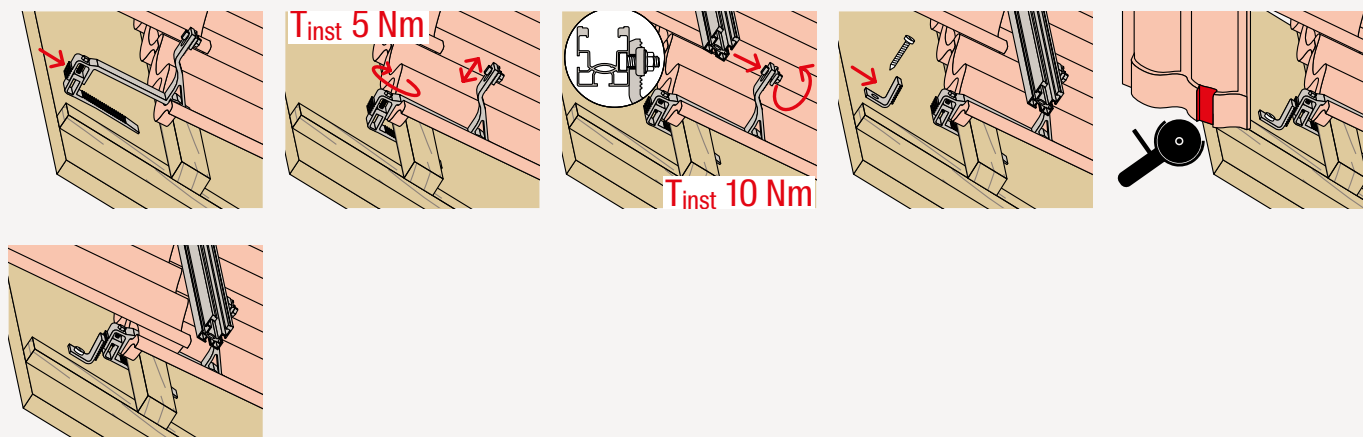
Montaggio

- Verificare che i listelli di ventilazione siano correttamente fissati alla struttura di supporto.
- Definire l'interasse dei ganci in funzione dei carichi neve e vento della zona di installazione e individuare la posizione dei ganci in funzione della struttura portante e del layout dell'impianto.
- Sollevare la tegola e inserire il gancio pinzando tegola e listello.
- Eseguire le regolazioni in altezza richieste dalla tipologia di copertura e serrare la viteria dei giunti regolabili con una coppia di serraggio di 5 Nm per bloccare in posizione il gancio.
- Fresare la tegola rimossa in modo da adattarla alla forma del gancio e riportarla in posizione.
- Collegare il profilo Solar alla parte superiore del gancio inserendo la vite testa a martello nella cava laterale del profilo; ruotare il dado in senso orario fino a che la vite non viene bloccata in posizione; regolare la distanza del profilo dalle tegole in base alle esigenze.
- Serrare il dado con una coppia di serraggio di 10 Nm.
- Grazie alla staffa di rinforzo angolare RAB (accessorio opzionale) è possibile collegare il gancio alla struttura di supporto.

Installazione gancio a pinza CH AL



Installazione staffa RAB AL su gancio CH AL



Dati tecnici

Gancio a pinza CH AL



CH AL



RAB AL

Prodotto	Art.	Peso	Altezza sotto braccio	Altezza totale	Massima sovrapposizione tegola	Chiave di serraggio	Coppia di serraggio	Confezione
		[g]	h_1 [mm]	H [mm]	T [mm]	SW	[Nm]	[Pz]
CH 30-53 AL	571970	330	30 - 53	77,5 - 93,5	106	13	5	20
RAB AL	572447	35	—	—	—	—	—	20