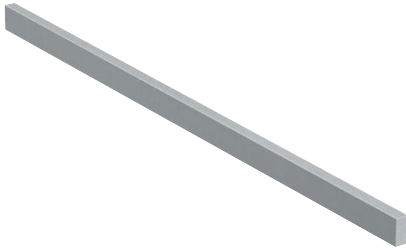
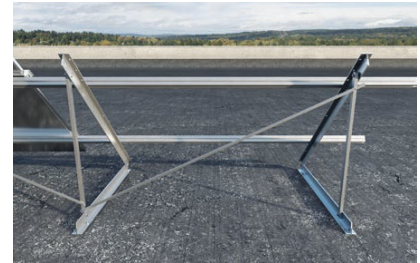


Profilo di controvento BP AL

Il profilo in alluminio per il controventamento di sistemi di installazione per impianti fotovoltaici.



Copertura piana



Copertura piana

2

Applicazioni

Controventamento di strutture triangolari per tetti piani o di profili su strutture speciali.

Certificazioni



Vantaggi

- Installabile velocemente con viti auroforanti.
- Sezione ridotta adatta alla realizzazione di controventi sottoposti a sforzi di tensione.

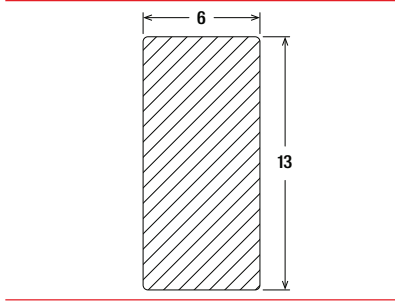
Proprietà

Leghe di alluminio EN AW 6060 T65 secondo EN 755-2:201.

Montaggio

- Definire la lunghezza del controvento e il layout in funzione della tipologia di struttura da realizzare (per dimensionare il sistema usare il software SOLARPA-NEL-FIX)..
- Fissare i profili di controvento BP AL con viti autoforanti TE 4,8 x 32 mm.

2



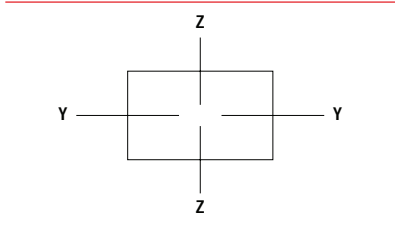
Dati Tecnici

Profilo di controvento BP AL



BP AL

Descrizione	Art.	Lunghezza l [mm]	Peso [kg/m]	Confe- zione [pz]
BP AL	071184	4.000	0,21	1



Carichi

Descrizione	Art.	Sezione trasversale [cm ²]	Momento di inerzia I _y [cm ⁴]	Momento di inerzia I _z [cm ⁴]	Modulo di resistenza W _y [cm ³]	Modulo di resistenza W _z [cm ³]	Confe- zione [pz]
BP AL	071184	0,78	0,10	0,02	0,16	0,07	1

Accessori

Accessori profilo di controvento BP AL



Descrizione	Art.	Diametro d [mm]	Lunghezza l [mm]	Confe- zione [pz]
A2 4,8 x 32 mm	071285	4,8	32	100