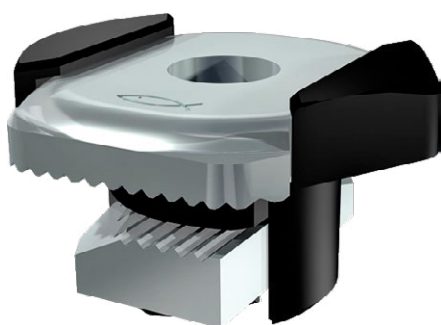


Dado ad aggancio rapido FSM 31 Clix M

Dado ad aggancio rapido per una veloce installazione nei profili FLS.



Fissaggio di tubazioni su canale a soffitto.



Installazione di tubazioni su telaio.

Applicazioni

- FSM Clix M è idoneo per connettere collari per tubi con barre filettate ai profili FLS.
- Il dado può essere inserito in qualsiasi punto della rotaia, anche per applicazioni in retrofit.

Certificazioni



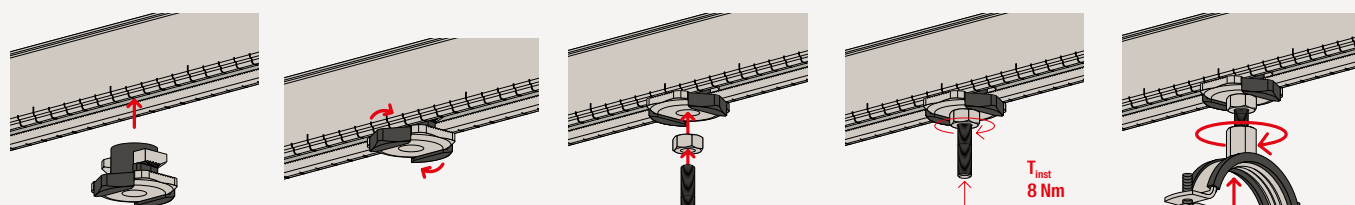
Vantaggi

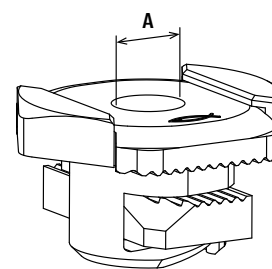
- La geometria della molla del dado FSM Clix M si innesta perfettamente all'interno del profilo permettendo così un facile e sicuro aggiustamento in fase di installazione.
- La zigrinatura nel dado consente un posizionamento preciso ed una tenuta sicura nel profilato FLS.
- L'installazione dell'elemento mediante rotazione di 90° consente la post-installazione in profilati già montati risparmiando tempo e denaro.
- La geometria della rondella superiore del dado FSM Clix M facilita la rotazione a 90° dell'elemento consentendo un'installazione precisa e sicura.

Proprietà

- Materiale dado a martello: acciaio S420MC (materiale n° 1.0980) secondo DIN EN 10149-2.
- Materiale piastra superiore: acciaio S235JR+CR (materiale n° 1.0037) secondo DIN 1652.
- Materiale gabbia di plastica: polipropilene PP, articolo 11400, colore nero.
- Finitura: zincatura elettrolitica, min. 5 µm secondo DIN EN ISO 4042.

Installazione FSM 31 Clix M



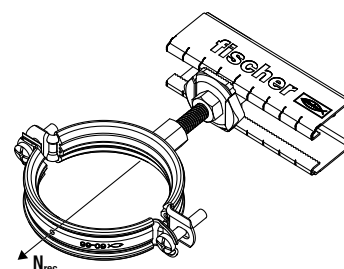


Dati tecnici

Dado ad aggancio rapido FSM 31 Clix M



Prodotto	Art.	Filettatura	Chiave di serraggio	Confezione
		A	SW	[Pz]
FSM Clix M 6	538650	M6	10	50
FSM Clix M 8	538651	M8	13	50
FSM Clix M 10	538652	M10	17	50



Carichi

Prodotto	Art.	Carico a trazione raccomandato massimo per FLS 17 / 1.0 e FLS 30 / 1.0	Carico a trazione raccomandato massimo per FLS 37 / 1.2	Carico a taglio raccomandato massimo	Coppia di serraggio
		N_{racc} [kN]	N_{racc} [kN]	V_{racc} [kN]	T_{inst} [Nm]
FSM Clix M 6	538650	1,5	2,0	1,0	8
FSM Clix M 8	538651	1,5	2,0	1,0	8
FSM Clix M 10	538652	1,5	2,0	1,0	8