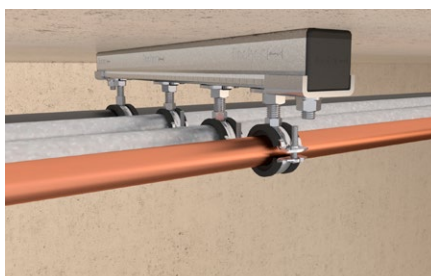


Collare per tubi FRS zl

Collare a doppia vite e attacco M8/M10 con rivestimento zinco lamellare per elevata resistenza alla corrosione.



Assemblaggio tubo di drenaggio.



Tubazione pesante su mensola.

Applicazioni

- Fissaggio sicuro di tubazioni con barre filettate o viti a doppia filettatura, anche quando ci sono requisiti di protezione antincendio.
- Particolarmente indicato per installazione in locali chiusi in cui è presente un alto tasso di umidità o all'esterno in ambienti poco corrosivi.

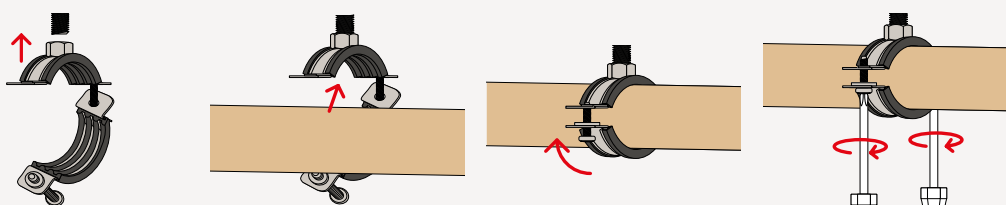
Vantaggi

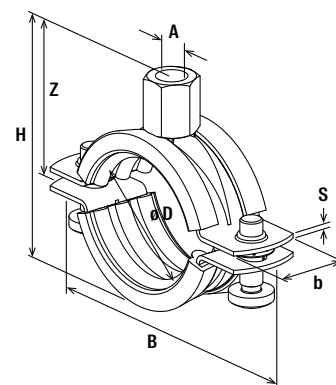
- Il rapporto di resistenza al fuoco garantisce una sicurezza in esercizio testata da un ente indipendente.
- Le due viti permettono una facile regolazione in funzione del diametro esterno della tubazione.
- Il dado con filettatura combinata M8/M10 consente scelte di montaggio ottimizzate.
- La guarnizione per l'isolamento acustico fornisce protezione dal rumore e impedisce la corrosione per contatto.
- La caratteristica di sicurezza delle viti assicura un'installazione senza problemi.

Proprietà

- Materiale: acciaio DC01 (materiale N. 1.0330) secondo DIN EN 10130.
- Finitura: zinco lamellare secondo DIN EN ISO 10683 o 13858 min 8 µm.
- Dado di connessione: saldato a resistenza; M8/M10 SW 13.
- Vite di bloccaggio: vite testa piatta con croce.
- Materiale dell'inserto fonoisolante: SBR/EPDM; senza cloro; senza silicone.
- Isolamento acustico: secondo DIN 4109.
- Range di temperatura: -40 °C ÷ +100 °C.
- Durezza: 55 ± 5° Shore A.
- Comportamento a fuoco: classe B2 secondo DIN 4102.

Installazione FRS zl





Dati tecnici

Collare per tubi FRS zl



Prodotto	Art.	Filettatura	Dimensione nominale	Range di serraggio	Altezza		Larghezza x spessore fascia collare	Vite di bloccaggio	Carico statico racc. max (trazione centrata)	Coppia di serraggio	Conf.
					H [mm]	Z [mm]					
		A	[inch]	D [mm]			b x S [mm]		N_{racc} [kN]	T_{inst} [Nm]	[Pz]
FRS 12 - 15 M8/M10 zl	537981	M8 / M10	1/4	12 - 15	39	31	20 x 1,25	M6	1,0	2	100
FRS 15 - 19 M8/M10 zl	537982	M8 / M10	3/8	15 - 19	43	29	20 x 1,25	M6	1,0	2	100
FRS 20 - 24 M8/M10 zl	537983	M8 / M10	1/2	20 - 24	48	32	20 x 1,25	M6	1,0	2	100
FRS 25 - 30 M8/M10 zl	537984	M8 / M10	3/4	25 - 30	54	35	20 x 1,25	M6	1,0	2	100
FRS 32 - 37 M8/M10 zl	537985	M8 / M10	1	32 - 37	61	38	20 x 1,25	M6	1,0	2	100
FRS 40 - 45 M8/M10 zl	537986	M8 / M10	1 1/4	40 - 45	69	42	20 x 1,25	M6	1,0	2	50
FRS 48 - 54 M8/M10 zl	537987	M8 / M10	1 1/2	48 - 54	78	46	20 x 1,25	M6	1,0	2	50
FRS 55 - 61 M8/M10 zl	537988	M8 / M10	2	55 - 61	85	50	20 x 1,25	M6	1,0	2	50
FRS 63 - 67 M8/M10 zl	537989	M8 / M10	2	63 - 67	91	53	20 x 1,25	M6	1,0	2	50
FRS 72 - 80 M8/M10 zl	537990	M8 / M10	2 1/2	72 - 80	104	60	20 x 2,00	M6	1,5	2	25
FRS 87 - 92 M8/M10 zl	537991	M8 / M10	3	87 - 92	116	66	20 x 2,00	M6	1,5	2	25
FRS 108 - 116 M8/M10 zl	537992	M8 / M10	4	108 - 116	140	78	25 x 2,00	M6	2,0	2	20
FRS 121 - 128 M8/M10 z	537993	M8 / M10	—	121 - 128	152	84	25 x 2,50	M6	2,5	2	10
FRS 133 - 141 M8/M10 zl	537994	M8 / M10	5	133 - 141	165	90	25 x 2,50	M6	2,5	2	10
FRS 159 - 165 M8/M10 zl	537995	M8 / M10	—	159 - 165	198	102	25 x 2,50	M6	2,5	2	8
FRS 165 - 168 M8/M10 zl	537996	M8 / M10	6	165 - 168	192	104	25 x 2,50	M6	2,5	2	8