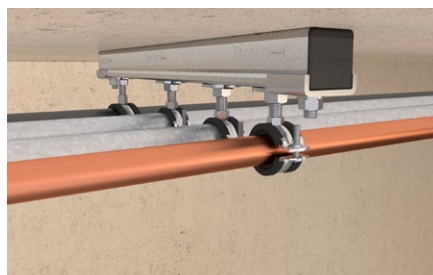
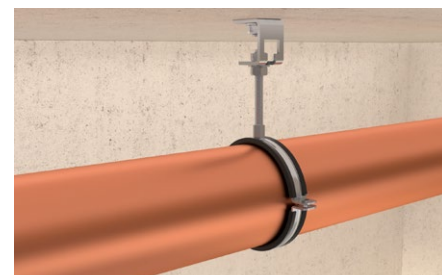


Collare per tubazioni FRS A2/A4

Collare in acciaio inossidabile per tubazioni metalliche.



Assemblaggio tubo di drenaggio.



Regolazione in altezza del collare.

Applicazioni

- Fissaggio sicuro di tubazioni con barre filettate o viti a doppia filettatura.
- Idoneo per applicazioni in ambienti aggressivi.

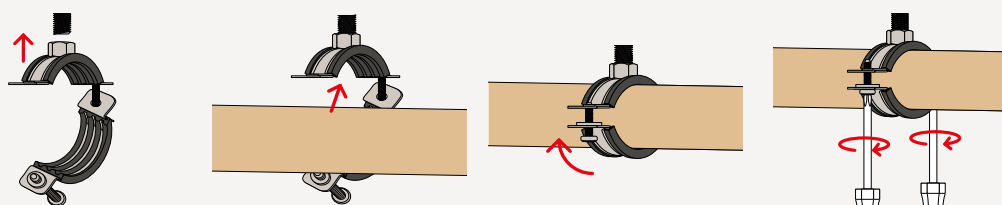
Vantaggi

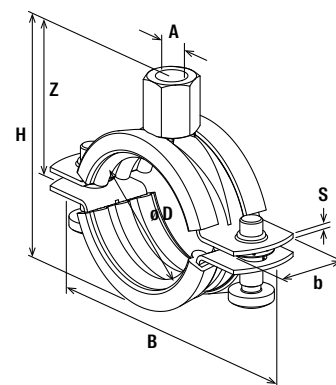
- Le due viti permettono una facile regolazione in funzione del diametro esterno della tubazione.
- La guarnizione per l'isolamento acustico fornisce protezione dal rumore e impedisce la corrosione per contatto.
- Il dado con filettatura combinata M8/M10 consente scelte di montaggio ottimizzate.

Proprietà

- Materiale FRS A2: acciaio inossidabile AISI 304.
- Materiale FRS A4: acciaio inossidabile AISI 316.
- Dado di connessione: saldato a resistenza; M8/M10 SW 13.
- Vite di bloccaggio: vite testa piatta con croce.
- Materiale dell'insero fonoisolante: SBR/EPDM; senza cloro; senza silicone.
- Isolamento acustico secondo DIN 4109.
- Range di temperatura: $-50\text{ °C} \div +100\text{ °C}$.
- Durezza: $55 \pm 5\text{° Shore A}$.
- Comportamento a fuoco: classe B2 secondo DIN 4102.

Installazione FRS A2/A4





Dati tecnici

Collare per tubazioni FRS A2/A4



Prodotto	Art.	Filettatura	Dimen- sione nominale	Range di serraggio	Larghezza	Altezza	Altezza	Larghezza x spesse- re fascia collare	Vite di bloccag- gio	Coppia di serraggio	Carico statico racc. max (trazione centrata)	Conf.
		A	[inch]	D [mm]	B [mm]	H [mm]	Z [mm]	b x S [mm]	T _{inst} [Nm]	N _{racc} [kN]	[Pz]	
FRS 3/8"A2	560576	M8	3/8	15 - 19	62	40	23	20 x 1,2	M6	2	1,0	25
FRS 1/2"A2	560577	M8	1/2	20 - 24	68	45	26	20 x 1,2	M6	2	1,0	25
FRS 3/4" A2	560578	M8	3/4	26 - 30	75	52	29	20 x 1,2	M6	2	1,0	25
FRS 1" A2	560579	M8	1	31 - 38	80	60	32	20 x 1,2	M6	2	1,0	25
FRS 1 1/4" A2	560580	M8	1 1/4	40 - 46	90	67	37	20 x 1,2	M6	2	1,0	25
FRS 1 1/2" A2	560581	M8	1 1/2	48 - 54	97	75	41	20 x 1,2	M6	2	1,0	25
FRS 2" A2	560583	M8	2	60 - 64	110	85	46	20 x 1,2	M6	2	1,0	10
FRS 2 1/2" A2	560585	M10	2 1/2	72 - 78	130	99	53	25 x 1,5	M6	2	1,3	10
FRS 3" A2	560587	M10	3	87 - 92	144	113	60	25 x 1,5	M6	2	1,3	10
FRS 4" A2	560589	M10	4	102 - 116	172	138	73	25 x 2,0	M6	2	2,0	10
FRS 95-103 A2	560588	M10	-	95 - 103	156	124	66	25 x 1,5	M6	2	1,3	10
FRS 121-127 A2	560590	M10	-	121 - 127	192	149	79	25 x 2,0	M8	3	2,0	5
FRS 133-141 A2	560591	M10	5	133 - 141	198	163	86	25 x 2,0	M8	3	2,0	5
FRS 159-168 A2	560592	M10	6	159 - 168	218	191	100	25 x 2,0	M8	3	2,0	5
FRS 3/8"A4	560593	M8	3/8	15 - 19	62	40	23	20 x 1,2	M6	2	1,0	25
FRS 1/2"A4	560594	M8	1/2	20 - 24	68	45	26	20 x 1,2	M6	2	1,0	25
FRS 3/4" A4	560595	M8	3/4	25 - 30	75	52	29	20 x 1,2	M6	2	1,0	25
FRS 1" A4	560596	M8	1	31 - 38	80	60	32	20 x 1,2	M6	2	1,0	25
FRS 1 1/4" A4	560597	M8	1 1/4	40 - 46	90	67	37	20 x 1,2	M6	2	1,0	25
FRS 1 1/2" A4	560598	M8	1 1/2	48 - 54	97	75	41	20 x 1,2	M6	2	1,0	25
FRS 2" A4	560600	M8	2	60 - 64	110	85	46	20 x 1,2	M6	2	1,0	10
FRS 2 1/2" A4	560602	M10	2 1/2	72 - 78	130	99	53	25 x 1,5	M6	2	1,3	10
FRS 3" A4	560604	M10	3	87 - 92	144	113	60	25 x 1,5	M6	2	1,3	10
FRS 4" A4	560606	M10	4	102 - 116	172	138	73	25 x 2,0	M6	2	2,0	10
FRS 67-71 A4	560601	M8	-	67 - 71	119	92	49	20 x 1,2	M6	2	1,0	10
FRS 81-86 A4	560603	M10	-	81 - 86	132	107	58	25 x 1,5	M6	2	1,3	10
FRS 95-103 A4	560605	M10	-	95 - 103	156	124	66	25 x 1,5	M6	2	1,3	10
FRS 121-127 A4	560607	M10	-	121 - 127	192	149	79	25 x 2,0	M6	2	2,0	5
FRS 133-141 A4	560608	M10	5	133 - 141	198	163	86	25 x 2,0	M6	2	2,0	5
FRS 159-168 A4	560609	M10	6	159 - 168	218	191	100	25 x 2,0	M6	2	2,0	5