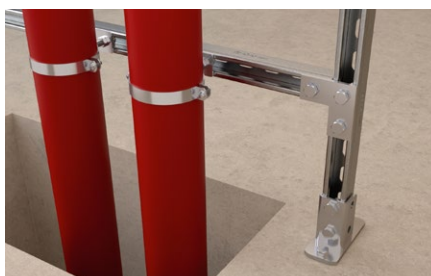


Collare per tubi FRSN

Collare per tubazioni a doppia vite senza guarnizione.



Tubazioni di scarico.

Applicazioni

- Fissaggio di tubazioni metalliche o plastiche senza requisiti di insonorizzazione con barre filettate o viti a doppia filettatura, per es. in edifici industriali.

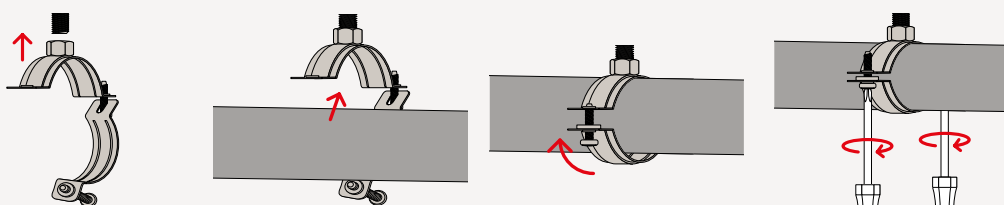
Vantaggi

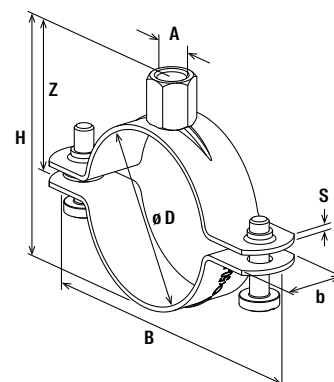
- Il collare FRSN senza guarnizione per l'isolamento acustico è ideale per applicazioni industriali e tubazioni in plastica.
- Il dado di connessione con filettatura combinata M8/M10 o M10/M12 consente scelte di montaggio ottimizzate.
- Le due viti permettono un'ideale adattamento in funzione del diametro esterno della tubazione.
- La caratteristica di sicurezza delle viti assicura un'installazione senza problemi.

Proprietà

- Materiale: acciaio DD11 (materiale n° 1.0332) secondo DIN EN 10111.
- Finitura: zincatura elettrolitica, 5 - 9 µm.
- Dado di connessione: saldato a resistenza; M8/M10 SW 13, M10/M12 SW 17.
- Vite di bloccaggio: vite testa piatta con croce.

Installazione FRSN





Dati tecnici

Collare per tubi FRSN



Prodotto	Art.	Filettatura	Diametro esterno tubazione	Diametro esterno tubazione	Larghezza	Altezza	Altezza	Larghezza x spessore fascia collare	Vite di bloccaggio	Coppia di serraggio	Carico statico racc. max (trazione centrata)	Conf.
		A	D [in]	D [mm]	B [mm]	H [mm]	Z [mm]	b x S [mm]	T _{inst} [Nm]	N _{racc} [kN]		
FRSN 15-19 M8/M10 3/8"	49459	M8 / M10	3/8	15 - 19	56	37	27	20 x 1,5	M6	2	1,5	100
FRSN 21-23 M8/M10 1/2"	49789	M8 / M10	1/2	21 - 23	60	41	28	20 x 1,5	M6	2	1,5	100
FRSN 25-28 M8/M10 3/4"	49790	M8 / M10	3/4	25 - 28	67	46	30	20 x 1,5	M6	2	1,5	100
FRSN 32-36 M8/M10 1"	49793	M8 / M10	1	32 - 36	74	54	34	20 x 1,5	M6	2	1,5	100
FRSN 38-43 M8/M10 1 1/4"	49794	M8 / M10	1 1/4	38 - 43	78	61	38	20 x 1,5	M6	2	1,5	50
FRSN 44-49 M8/M10 1 1/2"	49902	M8 / M10	1 1/2	44 - 49	88	67	41	20 x 1,5	M6	2	1,5	50
FRSN 50-56 M8/M10	49922	M8 / M10	-	50 - 56	92	74	43	20 x 1,5	M6	2	1,5	50
FRSN 57-61 M8/M10 2"	49944	M8 / M10	2	57 - 61	98	79	47	20 x 1,5	M6	2	1,5	50
FRSN 63-70 M8/M10	49945	M8 / M10	-	63 - 70	105	88	54	20 x 1,5	M6	2	1,5	50
FRSN 70-77 M8/M10 2 1/2"	49947	M8 / M10	2 1/2	70 - 77	112	95	55	20 x 1,5	M6	2	1,5	25
FRSN 80-83 M8/M10	49948	M8 / M10	-	80 - 83	116	101	58	20 x 1,5	M6	2	1,5	25
FRSN 83-91 M8/M10 3"	49979	M8 / M10	3	83 - 91	128	111	63	20 x 2,0	M6	2	2,5	25
FRSN 100-106 M8/M10	50006	M8 / M10	-	100 - 106	143	126	70	20 x 2,0	M6	2	2,5	25
FRSN 108-114 M8/M10 4"	50008	M8 / M10	4	108 - 114	156	134	75	20 x 2,0	M6	2	2,5	25
FRSN 118-122 M8/M10	500744	M8 / M10	-	118 - 122	160	142	78	20 x 2,0	M6	2	2,5	25
FRSN 123-128 M8/M10	50009	M8 / M10	-	123 - 128	173	149	82	25 x 2,5	M6	2	2,5	25
FRSN 131-136 M8/M10	50010	M8 / M10	-	131 - 136	176	157	86	25 x 2,5	M6	2	2,5	25
FRSN 137-146 M8/M10 5"	50023	M8 / M10	5	137 - 146	180	167	91	25 x 2,5	M6	2	2,5	25
FRSN 146-156 M8/M10	500746	M8 / M10	-	146 - 156	195	177	96	25 x 2,5	M6	2	2,5	25
FRSN 159-165 M8/M10	500747	M10 / M12	-	159 - 165	203	191	106	25 x 2,5	M6	2	2,5	25
FRSN 166-175 M10/M12	500748	M10 / M12	-	166 - 175	211	201	110	25 x 2,5	M8	3	2,5	20
FRSN 200-206 M10/M12	500751	M10 / M12	-	200 - 206	248	232	126	25 x 2,5	M8	3	2,5	10
FRSN 210-219 M10/M12 8"	500752	M10 / M12	8	210 - 219	261	245	133	25 x 2,5	M8	3	2,5	10