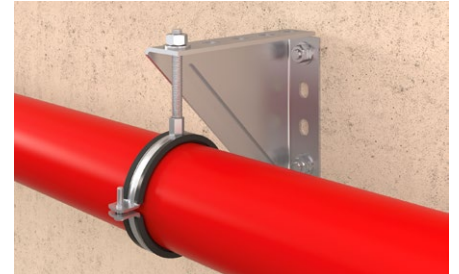


Collare pesante per tubi FRSM filettatura metrica

Collare per tubazioni con guarnizione per l'isolamento acustico per carichi medio/pesanti con attacco metrico.



Tubazione pesante su mensola.



Mensola di sospensione.

Applicazioni

- Fissaggio di tubazioni medio-pesanti con barre filettate o vitoni.

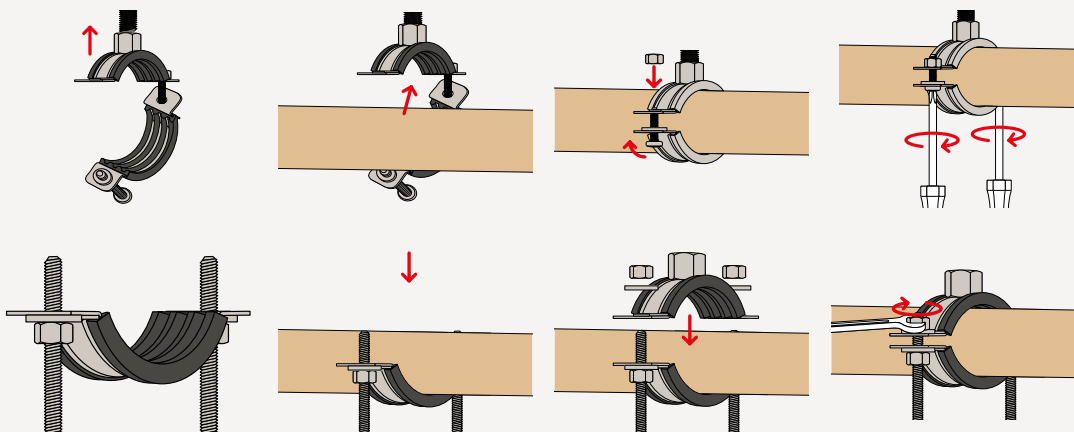
Vantaggi

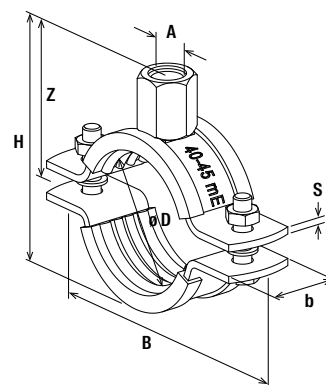
- Gli alti carichi testati garantiscono il funzionamento in sicurezza del collare FRSM.
- Il dado di connessione con filettatura combinata M10/M12, M12/M16 o M16 consente scelte di montaggio ottimizzate.
- Dal Ø124 mm è possibile installare il collare con 2 barre filettate, p.e. per il fissaggio di tubazioni di drenaggio in ghisa a soffitto.
- Le due viti permettono una facile regolazione in funzione del diametro esterno della tubazione.
- La caratteristica di sicurezza delle viti assicura un'installazione senza problemi.

Proprietà

- Materiale: acciaio DD11 (materiale n° 1.0332) secondo DIN EN 10111.
- Finitura: zincatura elettrolitica, 5 - 9 µm.
- Dado di connessione: saldato a resistenza; M10/M12 SW 17, M12/M16 SW 22, M16 SW24.
- Vite di bloccaggio: vite testa piatta con croce fino a 4", oltre 4" vite testa esagonale con dado.
- Materiale dell'inserto fonoisolante: EPDM, senza cloro, senza silicone.
- Range di temperatura: -50 °C ÷ +110 °C.
- Durezza: 45 ± 5° Shore A.
- Comportamento a fuoco: classe B2 secondo DIN 4102.

Installazione FRSM Filettatura Metrica





Dati tecnici

Collare per tubi FRS



Prodotto	Art.	Filettatura	Diametro esterno tubazione	Diametro esterno tubazione	Larghezza	Altezza	Altezza	Larghezza x spessore fascia collare	Vite di bloccaggio	Coppia di serraggio	Carico statico racc. max (trazione centrata)	Conf.
		A	D [in]	D [mm]	B [mm]	H [mm]	Z [mm]	b x S [mm]		T _{inst} [Nm]	N _{racc} [kN]	[Pz]
FRSM 1/2" M10/M12	554243	M10 / M12	1/2	19 - 23	77	56	38	25 x 2,5	M6	2	2,5	50
FRSM 3/4" M10/M12	554244	M10 / M12	3/4	24 - 29	83	62	41	25 x 2,5	M6	2	2,5	50
FRSM 1" M10/M12	554245	M10 / M12	1	33 - 36	91	69	45	25 x 2,5	M6	2	2,5	50
FRSM 1 1/4" M10/M12	554246	M10 / M12	1 1/4	40 - 45	100	78	49	25 x 2,5	M6	2	2,5	20
FRSM 1 1/2" M10/M12	554247	M10 / M12	1 1/2	47 - 52	107	85	53	25 x 2,5	M6	2	2,5	20
FRSM 53-58 M10/M12	554248	M10 / M12	-	53 - 58	113	91	56	25 x 2,5	M6	2	2,5	20
FRSM 2" M10/M12	554249	M10 / M12	2	60 - 65	120	98	59	25 x 2,5	M6	2	2,5	20
FRSM 2 1/2" M10/M12	554250	M10 / M12	2 1/2	73 - 78	138	115	68	30 x 3,0	M8	3	3,0	20
FRSM 79-85 M10/M12	554251	M10 / M12	-	79 - 85	145	122	71	30 x 3,0	M8	3	3,0	20
FRSM 3" M10/M12	554252	M10 / M12	3	88 - 93	153	130	75	30 x 3,0	M8	3	3,0	20
FRSM 102 M10/M12	554253	M10 / M12	-	100 - 106	166	143	82	30 x 3,0	M8	3	3,0	20
FRSM 4" M10/M12	554254	M10 / M12	4	108 - 116	176	153	87	30 x 3,0	M8	3	3,0	20
FRSM 124-129 M10/M12	93709	M10 / M12	-	124 - 129	190	164	92	30 x 3,0	M8	3	3,0	20
FRSM 133 M10/M12	93710	M10 / M12	-	131 - 137	198	172	96	30 x 3,0	M8	3	3,0	20
FRSM 5" M10/M12	93711	M10 / M12	5	138 - 145	205	180	100	30 x 3,0	M8	3	3,0	20
FRSM 160 M10/M12	93712	M10 / M12	-	156 - 162	223	197	108	30 x 3,0	M8	3	3,0	20
FRSM 6" M10/M12	93713	M10 / M12	6	165 - 171	255	207	114	30 x 3,0	M8	3	3,0	20
FRSM 188-194 M10/M12	93714	M10 / M12	7	188 - 194	255	229	125	30 x 3,0	M8	3	3,0	10
FRSM 196-203 M10/M12	93715	M10 / M12	-	196 - 203	263	238	129	30 x 3,0	M8	3	3,0	10
FRSM 205-214 M12/M16	505453	M12 / M16	-	205 - 214	297	264	147	40 x 4,0	M12	10	5,0	10
FRSM 219-225 M12/M16	505454	M12 / M16	8	219 - 225	308	275	153	40 x 4,0	M12	10	5,0	10
FRSM 244-250 M12/M16	505455	M12 / M16	-	244 - 250	333	300	165	40 x 4,0	M12	10	5,0	10
FRSM 267-273 M12/M16	505456	M12 / M16	10	267 - 273	356	323	177	40 x 4,0	M12	10	5,0	10
FRSM 297-304 M12/M16	505457	M12 / M16	-	297 - 304	387	354	192	40 x 4,0	M12	10	5,0	10
FRSM 320-328 M12/M16	505458	M12 / M16	12	320 - 328	411	378	204	40 x 4,0	M12	10	5,0	10
FRSM 348-356 M16	504594	M16	-	348 - 356	480	403	213	50 x 5,0	M16	20	8,0	1
FRSM 364-372 M16	504595	M16	-	364 - 372	496	419	221	50 x 5,0	M16	20	8,0	1
FRSM 400-409 M16	504596	M16	-	400 - 409	533	456	240	50 x 5,0	M16	20	8,0	1
FRSM 454-462 M16	504597	M16	-	454 - 462	586	509	266	50 x 5,0	M16	20	8,0	1
FRSM 500-508 M16	504598	M16	-	500 - 508	632	555	290	50 x 5,0	M16	20	8,0	1