

Collare pesante per tubi FRSM hdg

Il collare per tubazioni con guarnizione per l'isolamento acustico per carichi medio/pesanti con filettatura metrica.



Tubazione pesante su mensola.



Mensola di sospensione.

Applicazioni

- Fissaggio di tubazioni medio-pesanti con barre filettate o vitoni.

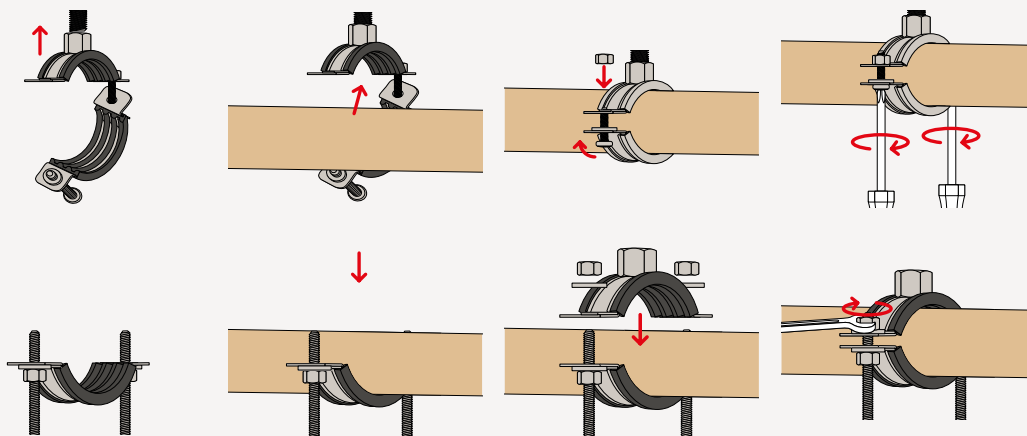
Vantaggi

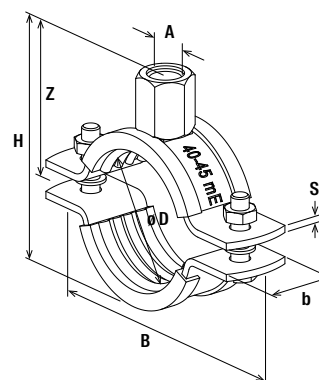
- Gli alti carichi testati garantiscono il funzionamento in sicurezza del collare FRSM.
- Il dado di connessione con filettatura combinata M10/M12, M12/M16 o M16 consente scelte di montaggio ottimizzate.
- Dal Ø124 mm è possibile installare il collare con 2 barre filettate, per esempio per il fissaggio di tubazioni di drenaggio in ghisa a soffitto.
- Le due viti permettono una facile regolazione in funzione del diametro esterno della tubazione.
- La caratteristica di sicurezza delle viti assicura un'installazione senza problemi.

Proprietà

- Materiale: acciaio DD11 (materiale n° 1.0332) secondo DIN EN 10111.
- Finitura: zincatura a caldo, min 45 µm secondo DIN ISO 1461.
- Dado di connessione: saldato a resistenza; M10/M12 SW 17, M12/M16 SW 22, M16 SW24.
- Vite di bloccaggio: vite testa piatta con croce fino a 4", oltre 4" vite testa esagonale con dado.
- Materiale dell'inserto fonoisolante: EPDM, senza cloro, senza silicone.
- Range di temperatura: -50 °C ÷ +110 °C.
- Durezza: 45 ± 5° Shore A.
- Comportamento a fuoco: classe B2 secondo DIN 4102.

Installazione FRSM hdg





Dati tecnici

Collare pesante per tubi FRSM hdg



Prodotto	Art.	Filettatura	Dimen- sione nominale	Range di serraggio	Larghezza	Altezza	Altezza	Larghezza x spessore fascia collare	Vite di bloccaggio	Carico statico racc. max (trazione centrata)	Coppia di serraggio	Conf.
FRSM 1/2" M10/M12 hdg	558524	M10 / M12	1/2	19 - 23	77	56	38	25 x 2,5	M6	2,5	2	50
FRSM 3/4" M10/M12 hdg	558525	M10 / M12	3/4	24 - 29	83	62	41	25 x 2,5	M6	2,5	2	50
FRSM 1" M10/M12 hdg	558526	M10 / M12	1	33 - 36	91	69	45	25 x 2,5	M6	2,5	2	50
FRSM 1 1/4" M10/M12 hdg	558527	M10 / M12	1 1/4	40 - 45	100	78	49	25 x 2,5	M6	2,5	2	20
FRSM 1 1/2" M10/M12 hdg	558528	M10 / M12	1 1/2	48 - 52	107	85	53	25 x 2,5	M6	2,5	2	20
FRSM 53-58 M10/M12 hdg	558529	M10 / M12	-	53 - 58	113	91	56	25 x 2,5	M6	2,5	2	20
FRSM 364-372 M16 hdg	558530	M10 / M12	2	60 - 65	120	98	59	25 x 2,5	M6	2,5	2	20
FRSM 2 1/2" M10/M12 hdg	558531	M10 / M12	2 1/2	73 - 78	138	115	68	30 x 3,0	M8	3,0	3	20
FRSM 79-85 M10/M12 hdg	558532	M10 / M12	-	79 - 85	145	122	71	30 x 3,0	M8	3,0	3	20
FRSM 3" M10/M12 hdg	558533	M10 / M12	3	88 - 93	153	130	75	30 x 3,0	M8	3,0	3	20
FRSM 102" M10/M12 hdg	558534	M10 / M12	-	100 - 106	166	143	82	30 x 3,0	M8	3,0	3	20
FRSM 4" M10/M12 hdg	558606	M10 / M12	4	108 - 116	176	153	87	30 x 3,0	M8	3,0	3	20
FRSM 124-129 M10/M12 hdg	558535	M10 / M12	-	124 - 129	194	165	97	30 x 3,0	M8	3,0	3	20
FRSM 131-137 M10/M12 hdg	558536	M10 / M12	-	131 - 137	202	173	100	30 x 3,0	M8	3,0	3	20
FRSM 138-145 M10/M12 hdg	558537	M10 / M12	5	138 - 145	210	180	109	30 x 3,0	M8	3,0	3	20
FRSM 156-162 M10/M12 hdg	558538	M10 / M12	-	156 - 162	227	198	114	30 x 3,0	M8	3,0	3	20
FRSM 165-171 M10/M12 hdg	558539	M10 / M12	6	165 - 171	255	207	125	30 x 3,0	M8	3,0	3	20
FRSM 188-194 M10/M12 hdg	558540	M10 / M12	7	188 - 194	278	230	125	30 x 3,0	M8	3,0	3	10
FRSM 196-203 M10/M12 hdg	558541	M10 / M12	-	196 - 203	287	239	130	30 x 3,0	M8	3,0	3	10
FRSM 212 M12/M16 hdg	558542	M12 / M16	-	205 - 214	289	264	147	40 x 4,0	M12	12,0	10	10
FRSM 8" M12/M16 HDG	558543	M12 / M16	8	219 - 225	300	272	152	40 x 4,0	M12	12,0	10	10
FRSM 250 M12/M16 hdg	558544	M12 / M16	-	244 - 250	325	300	165	40 x 4,0	M12	12,0	10	10
FRSM 10" M12/M16 hdg	558545	M12 / M16	10	267 - 273	348	323	177	40 x 4,0	M12	12,0	10	10
FRSM 300 M12/M16 hdg	558546	M12 / M16	-	297 - 304	379	354	192	40 x 4,0	M12	12,0	10	10
FRSM 305-316 M12/M16 hdg	558547	M12 / M16	-	305 - 316	397	314	157	40 x 4,0	M12	12,0	10	10
FRSM 12" M12/M16 hdg	558548	M12 / M16	12	320 - 328	403	378	204	40 x 4,0	M12	12,0	10	10
FRSM 348-356 M16 hdg	558549	M16	-	348 - 356	480	403	213	50 x 5,0	M16	8,0	20	1
FRSM 364-372 M16 hdg	558596	M16	-	364 - 372	496	419	221	50 x 5,0	M16	8,0	20	1
FRSM 400-409 M16 hdg	558597	M16	-	400 - 409	533	456	240	50 x 5,0	M16	8,0	20	1
FRSM 454-462 M16 hdg	558598	M16	-	454 - 462	586	509	266	50 x 5,0	M16	8,0	20	1
FRSM 500-508 M16 hdg	558599	M16	-	500 - 508	632	555	290	50 x 5,0	M16	8,0	20	1