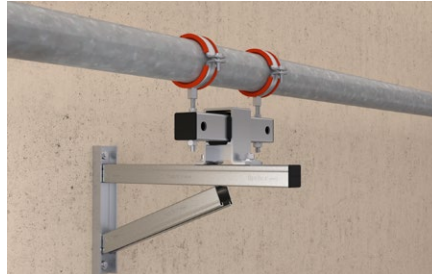


Collare per tubi con guarnizione in silicone FRSH

Collare per tubazioni a doppia vite con guarnizione per l'isolamento acustico con resistenza alle alte temperature.



Collare con guarnizione in silicone su slitta di scorrimento.

Applicazioni

- Fissaggi di tubazioni ad alta temperatura con barre filettate o viti a doppia filettatura, per es. linee di vapore.
- Da utilizzare in ambienti asciutti.

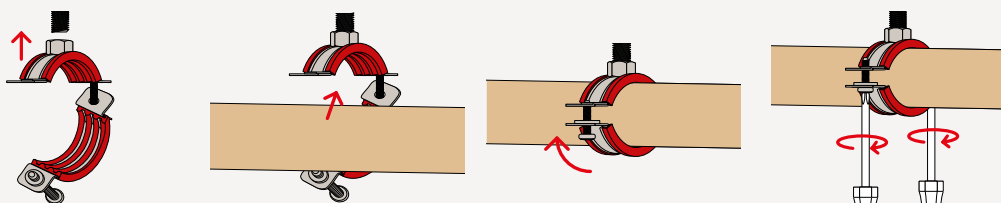
Vantaggi

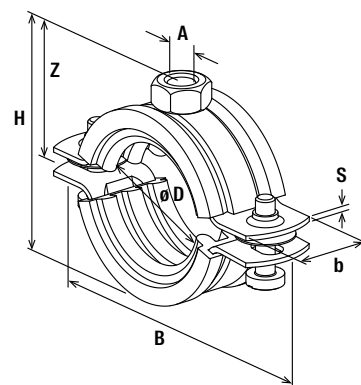
- La speciale guarnizione per l'isolamento acustico in silicone consente l'uso con temperature medie fino a +220 °C.
- Le due viti permettono una facile regolazione in funzione del diametro esterno della tubazione.
- La caratteristica di sicurezza delle viti assicura un'installazione senza problemi.

Proprietà

- Materiale: acciaio DD11 (materiale N. 1.0332) secondo DIN EN 10111.
- Finitura: zincatura elettrolitica, 5 - 9 µm.
- Dado di connessione saldato a resistenza; M8 e M8/M10 SW 13, M10 SW 17.
- Vite di bloccaggio: vite testa piatta con croce.
- Isolamento acustico: secondo DIN 4109.
- Range di temperatura: -40 °C ÷ +220 °C.
- Durezza: 60 ± 5° Shore A.
- Comportamento a fuoco: classe B2 secondo DIN 4102.

Installazione FRSH





Dati tecnici

Collare per tubi con guarnizione in silicone FRSH



Prodotto	Art.	Filettatura	Dimen- sione nominale	Range di serraggio	Larghezza	Altezza	Altezza	Larghezza x spessore fascia collare	Vite di bi- occaggio	Coppia di serraggio	Carico statico racc. max (trazione centrata)	Confezione
FRSH 15-19	63490	M8	3/8	15 - 19	62	41	24	20 x 1,25	M5	2	1,0	100
FRSH 20-24	63492	M8	1/2	20 - 24	68	46	26	20 x 1,25	M5	2	1,0	100
FRSH 25-30	63494	M8	3/4	25 - 30	75	52	29	20 x 1,25	M5	2	1,0	100
FRSH 32-37	63495	M8	1	32 - 37	80	59	33	20 x 1,25	M5	2	1,0	100
FRSH 40-45	63498	M8	1 1/4	40 - 45	90	67	37	20 x 1,25	M5	2	1,0	50
FRSH 48-53	63499	M8	1 1/2	48 - 53	97	75	41	20 x 1,25	M5	2	1,0	50
FRSH 54-58	63500	M8	-	54 - 59	104	81	44	20 x 1,25	M5	2	1,0	50
FRSH 59-63	63502	M8	2	60 - 64	110	86	46	20 x 1,25	M5	2	1,0	50
FRSH 68-73	63504	M10	-	68 - 73	122	95	51	25 x 1,50	M6	2	1,3	25
FRSH 74-78	63505	M10	2 1/2	74 - 78	130	100	55	25 x 1,50	M6	2	1,3	25
FRSH 80-86	63511	M10	-	80 - 86	130	108	58	25 x 1,50	M6	2	1,3	25
FRSH 89-92	63513	M10	3	87 - 92	141	114	61	25 x 1,50	M6	2	1,3	25
FRSH 95-103	63518	M10	-	95 - 103	156	125	67	25 x 1,50	M6	2	1,3	25
FRSH 108-116	63520	M10	4	102 - 116	172	140	74	25 x 2,00	M6	2	2,0	20
FRSH 133-141	63537	M8 / M10	5	133 - 141	198	174	95	25 x 2,50	M8	3	2,0	10
FRSH 159-168	91507	M8 / M10	-	159 - 168	226	201	109	25 x 2,50	M8	3	2,0	8