

Collare per tubazioni a doppia vite con guarnizione per l'isolamento acustico con resistenza alle alte temperature

2



Collare con guarnizione in silicone su slitta di scorrimento

APPLICAZIONI

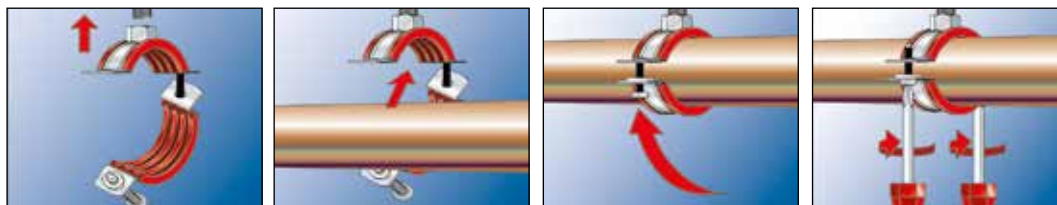
- Fissaggi di tubazioni ad alta temperatura con barre filettate o viti a doppia filettatura, per es. linee di vapore.

VANTAGGI/BENEFICI

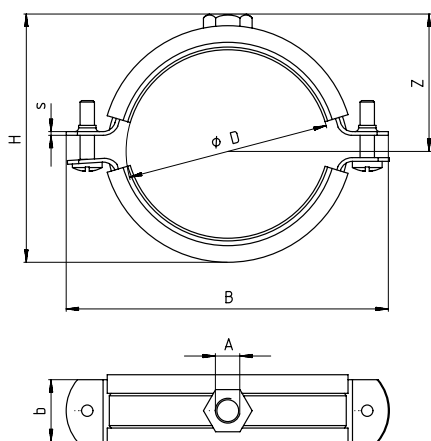
- La speciale guarnizione per l'isolamento acustico in silicone consente l'uso con temperature di esercizio fino a +220 °C.
- Le due viti permettono una facile regolazione in funzione del diametro esterno della tubazione.
- La caratteristica di sicurezza delle viti assicura un'installazione senza problemi.

PROPRIETÀ

- **Materiale:** Acciaio DD11 (materiale n° 1.0332) secondo DIN EN 10111
- **Zincatura:** Zincatura a freddo, 5 - 9 µm
- **Dado di connessione:** (fino a FRSH 59 - 63) resistenza di saldatura, M 8 e M 8 / M 10 SW 13, M 10 SW 17
- **Vite di bloccaggio:** viti testa piatta con croce
- **Isolamento acustico:** per DIN 4109
- **Range di temperatura:** -40 °C + +220 °C
- **Durezza:** 60 ± 5° Shore A
- **Comportamento a fuoco:** DIN 4102: Classe B2



DATI TECNICI



Prodotto	Art. n°	Filettatura A	Dimensione nominale [pollici]	Range di serraggio D [mm]	Larghezza B [mm]	Altezza H [mm]	Larghezza x spessore b x s [mm]	Altezza Z [mm]	Vite di bloccaggio	Carico stati- co racc. max (trazione centrata) Nracc [kN]	Confezione [pz]
FRSH 15 - 19	063490 ▼	M 8	3/8"	15 - 19	62	41	20 x 1,25	24	M 5	1.00	100
FRSH 20 - 24	063492 ▼	M 8	1/2"	20 - 24	68	46	20 x 1,25	26	M 5	1.00	100
FRSH 25 - 30	063494 ▼	M 8	3/4"	25 - 30	75	52	20 x 1,25	29	M 5	1.00	100
FRSH 32 - 37	063495 ▼	M 8	1"	32 - 37	80	59	20 x 1,25	33	M 5	1.00	100
FRSH 40 - 45	063498 ▼	M 8	1 1/4"	40 - 45	90	67	20 x 1,25	37	M 5	1.00	50
FRSH 48 - 53	063499 ▼	M 8	1 1/2"	48 - 53	97	75	20 x 1,25	41	M 5	1.00	50
FRSH 54 - 59	063500 ▼	M 8	—	54 - 59	104	81	20 x 1,25	44	M 5	1.00	50
FRSH 60 - 64	063502 ▼	M 8	2"	60 - 64	110	86	20 x 1,25	46	M 5	1.00	50
FRSH 68 - 73	063504 ▼	M 10	—	68 - 73	122	95	25 x 1,5	51	M 6	1.30	25
FRSH 72 - 78	063505 ▼	M 10	2 1/2"	72 - 78	130	100	25 x 1,5	55	M 6	1.30	25
FRSH 80 - 86	063511 ▼	M 10	—	80 - 86	130	108	25 x 1,5	58	M 6	1.30	25
FRSH 89 - 92	063513 ▼	M 10	3"	87 - 92	141	114	25 x 1,5	61	M 6	1.30	25
FRSH 95 - 103	063518 ▼	M 10	—	95 - 103	156	125	25 x 1,5	67	M 6	1.30	25
FRSH 102 - 116	063520 ▼	M 10	4"	102 - 116	172	140	25 x 2,0	74	M 6	2.00	20
FRSH 133 - 141	063537 ▼	M 8 / M 10	5"	133 - 141	198	174	25 x 2,5	95	M 8	2.00	10
FRSH 159 - 168	091507 ▼	M 8 / M 10	—	159 - 168	226	201	25 x 2,5	109	M 8	2.00	8

▼ Prodotto disponibile su richiesta. Tempi di consegna da concordare con personale fischer.

Prodotti suggeriti per guidare le dilatazioni dei tubi

PDH

Pendino oscillante



FSC1

Slitta di scorrimento



SBS

Slitte di scorrimento per carichi pesanti



Li puoi trovare al capitolo 6