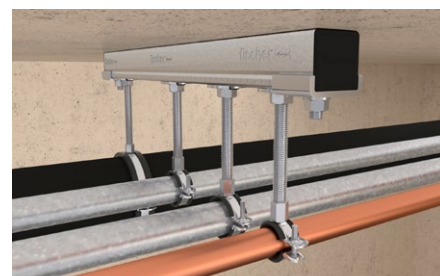


Collare per tubazioni FGRS Universal

Collare con guarnizione anti-rumore in gomma e chiusura rapida con 1 vite.



Tubazioni su mensole a sbalzo.



Tubazioni leggere a soffitto.

Applicazioni

- Installazione veloce di tubazioni fino a 2" di diametro con barre filettate o viti.

Certificazioni



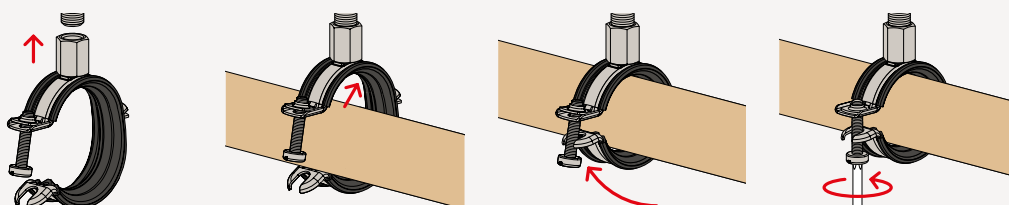
Vantaggi

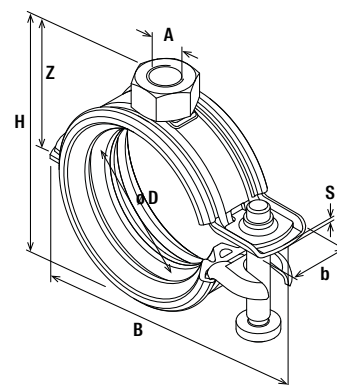
- Il test per isolamento dal rumore garantisce un alto livello di prestazione, oggettivamente misurato.
- La vite con impronta combinata torx-intaglio permette maggior flessibilità durante l'installazione.
- Gamma completa per fissare tubi di tutti i diametri.
- L'originale meccanismo di chiusura rapida garantisce un'installazione veloce e sicura.
- La fascia metallica con bordo ondulato garantisce ottima aderenza alla guarnizione, semplificando la regolazione del collare lungo il tubo.

Proprietà

- Materiale: acciaio DC01 (materiale N° 1.0330) secondo DIN EN 10130.
- Finitura: zincatura elettrolitica, minimo 5 µm secondo DIN EN ISO 4042.
- Dado di connessione: saldato a resistenza; M8 SW 13.
- Vite di bloccaggio: vite a testa bombata piana con impronta combinata torx + intaglio.
- Materiale dell'inserto fonoisolante: SBR/EPDM; senza cloro, senza siliconi.
- Durezza: 55 ± 5° Shore A.
- Range temperature: da -40 °C a + 100 °C.
- Comportamento al fuoco: classe B2 secondo DIN 4102.

Installazione FGRS Universal





Dati tecnici

Collare per tubazioni FGRS Universal



Prodotto	Art.	Filettatura	Dimen- sione nominale	Range di serraggio	Larghezza	Altezza	Altezza	Larghezza x spesse- re fascia collare	Vite di bloccag- gio	Coppia di serraggio	Carico statico racc. max (trazione centrata)	Conf.
		A	[in]	D [mm]	B [mm]	H [mm]	Z [mm]	b x S [mm]	T _{inst} [Nm]	N _{racc} [kN]	[Pz]	
FGRS Universal M8 12-15	562340	M8	1/4	12 - 15	43,6	43,6	19,5	18 x 1,0	M5	2	0,65	25
FGRS Universal M8 15-19	562341	M8	3/8	15 - 19	48,0	48,0	21,5	18 x 1,0	M5	2	0,65	25
FGRS Universal M8 20-24	562342	M8	1/2	20 - 24	52,3	52,3	23,5	18 x 1,0	M5	2	0,65	25
FGRS Universal M8 25-30	562343	M8	3/4	25 - 30	57,5	57,5	26,0	18 x 1,0	M5	2	0,65	25
FGRS Universal M8 31-37	562344	M8	1	31 - 37	65,5	65,5	29,9	18 x 1,0	M5	2	0,65	25
FGRS Universal M8 38-45	562345	M8	1 1/4	38 - 45	73,0	73,0	33,4	18 x 1,2	M5	2	0,90	25
FGRS Universal M8 46-52	562346	M8	1 1/2	46 - 52	80,1	80,1	36,9	18 x 1,2	M5	2	0,90	25
FGRS Universal M8 53-59	562347	M8	—	53 - 59	87,3	87,3	40,4	18 x 1,2	M5	2	0,90	25
FGRS Universal M8 60-66	562348	M8	2	60 - 66	93,8	93,8	43,9	18 x 1,2	M5	2	0,90	10
FGRS Universal M8/10 12-15	562349	M8 / M10	1/4	12 - 15	43,6	43,3	30,0	18 x 1,0	M5	2	0,65	25
FGRS Universal M8/10 15-19	562350	M8 / M10	3/8	15 - 19	48,0	47,3	32,0	18 x 1,0	M5	2	0,65	25
FGRS Universal M8/10 20-24	562351	M8 / M10	1/2	20 - 24	52,3	51,3	34,0	18 x 1,0	M5	2	0,65	25
FGRS Universal M8/10 25-30	562352	M8 / M10	3/4	25 - 30	57,5	56,3	36,5	18 x 1,0	M5	2	0,65	25
FGRS Universal M8/10 31-37	562353	M8 / M10	1	31 - 37	65,5	64,0	40,4	18 x 1,0	M5	2	0,65	25
FGRS Universal M8/10 38-45	562354	M8 / M10	1 1/4	38 - 45	73,0	71,2	43,9	18 x 1,2	M5	2	0,90	25
FGRS Universal M8/10 46-52	562355	M8 / M10	1 1/2	46 - 52	80,1	78,2	47,4	18 x 1,2	M5	2	0,90	25
FGRS Universal M8/10 53-59	562356	M8 / M10	—	53 - 59	87,3	85,2	50,9	18 x 1,2	M5	2	0,90	25
FGRS Universal M8/10 60-66	562357	M8 / M10	2	60 - 66	93,8	92,2	54,4	18 x 1,2	M5	2	0,90	10