

Dado testa a martello FCN Clix S

Dado con vite testa a martello e piastra in metallo per connessioni facili e veloci ai profili FUS.



Installazione di tubazioni su strutture in profili FUS.



Connessione su mensole FCA.

Applicazioni

- Installazione veloce di collari per tubazioni su profili FUS.

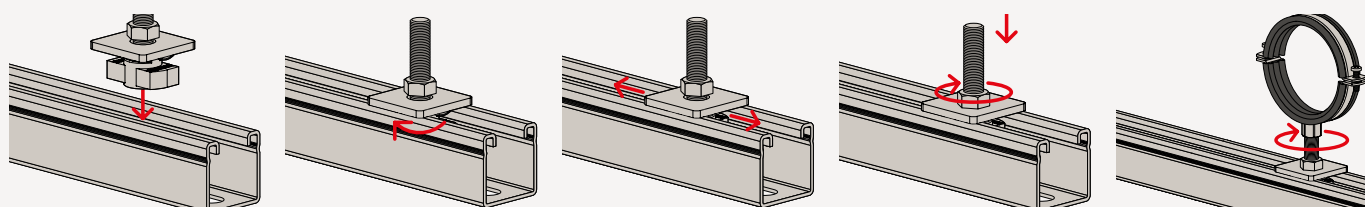
Vantaggi

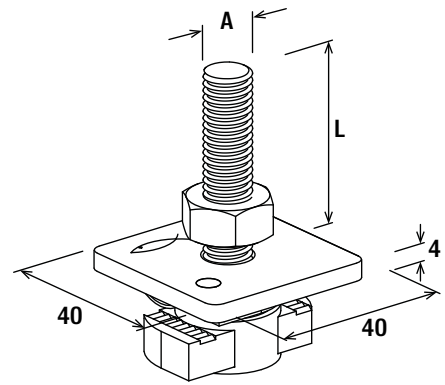
- Il design del dado FCN Clix S si adatta perfettamente ai profili FUS e permette un'installazione facile e veloce.
- La vite metrica pre-montata permette di installare collari per tubazioni senza ulteriori accessori.
- La piastra di contrasto integrata permette l'installazione su profili FUS senza rosette aggiuntive.
- L'effetto molla dell'elemento in nylon di FCN Clix S garantisce un preposizionamento veloce e preciso lungo il profilo FUS.
- L'installazione dall'alto tramite rotazione a 90° permette una facile post-installazione anche su profili FUS già installati in precedenza.
- Il dado a martello con profilo seghettato permette un fissaggio sicuro e stabile sui profili FUS.

Caratteristiche

- Piastra: S235 JR (materiale nr. 1.0038)
- Barra filettata: DIN 976 acciaio classe 4.8
- Dado esagonale: acciaio classe 8.8
- Gabbietta in plastica: Poliammide PA 6
- Trattamento: Zincatura elettrolitica

Installazione





Dati tecnici

FCN Clix S



Dado testa a martello FCN Clix S

Prodotto	Art.	Filettatura	Lunghezza	Impronta dado	Confezione
		A	L [mm]	SW [mm]	[Pz]
FCN Clix S 8x30	567462	M8	30	13	50
FCN Clix S 8x40	567463	M8	40	13	50
FCN Clix S 8x60	567464	M8	60	13	50
FCN Clix S 8x80	567465	M8	80	13	50
FCN Clix S 8x100	567466	M8	100	13	50
FCN Clix S 10x30	567467	M10	30	17	50
FCN Clix S 10x40	567468	M10	40	17	50
FCN Clix S 10x60	567469	M10	60	17	50
FCN Clix S 10x100	567470	M10	100	17	50
FCN Clix S 12x40	567471	M12	40	19	50
FCN Clix S 12x60	567472	M12	60	19	50