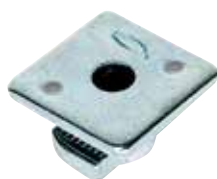


Dado per il collegamento semplice e rapido nei profili FUS



Connessione su binari



Connessione a incrocio

5

Sistema di installazione FUS

APPLICAZIONI

- FCN Clix P è idoneo per connettere i binari FUS.
- FCN Clix M è idoneo per connettere il profilo direttamente a barre filettate.
- FCN Clix M è idoneo per connettere i collari per tubi tramite spine filettate.

VANTAGGI/BENEFICI

- La geometria del dado consente una installazione rapida e semplice nel profilato.
- L'effetto molla delle alette in nylon garantisce un posizionamento semplice e preciso nel profilato.
- La zigrinatura nel dado fornisce una tenuta sicura nel profilato FUS.
- L'installazione mediante rotazione di 90° consente la post-installazione in profilati già montati.
- I dadi possono essere installati a posteriori nel profilo.
- I dadi consentono di preposizionare e regolare gli elementi prima del serraggio.

CERTIFICAZIONI

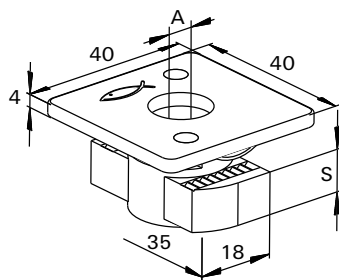


PROPRIETÀ

- **Materiale:** Acciaio S235 JR (materiale n° 1.0037) secondo DIN EN 10025, plastica Nylon PA6
- **Zincatura:** Zincatura a freddo, min 5 µm



DATI TECNICI

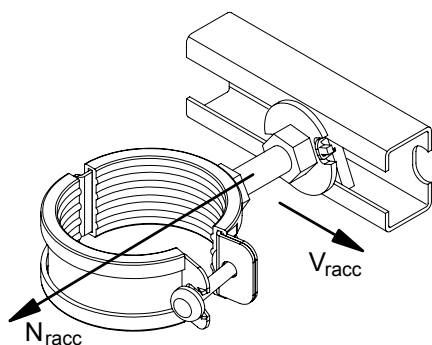


FCN Clix M

Prodotto	Art. n°	Rapporto di prova al fuoco	Filettatura	Spessore [mm]	Confezione [pz]
			A	S	
FCN Clix M 8	504345	–	M 8	6	100
FCN Clix M 10	504346	X	M 10	8	100
FCN Clix M 12	504347	X	M 12	9,5	100

▼ Prodotto disponibile su richiesta. Tempi di consegna da concordare con personale fischer.

CARICHI



Prodotto	Art. n°	Carico max raccomandato a trazione per FUS 2,0 mm N_{racc} [kN]	Carico max raccomandato a trazione per FUS 2,5 mm N_{racc} [kN]	Carico max raccomandato a taglio V_{racc} [kN]	Coppia di serraggio per vite classe 8.8 T_{inst} [Nm]	Coppia di serraggio per vite classe 4.6 T_{inst} [Nm]
FCN Clix M 8	504345	4.0	4.0	–	–	10
FCN Clix M 10	504346	5.0	8.0	–	–	15
FCN Clix M 12	504347	5.0	8.0	–	–	20