

Gancio per lamiera aggraffata DLAK A2

Gancio in acciaio inox per l'installazione di impianti fotovoltaici su lamiere aggraffate. Idoneo per aggraffatura stondata (tipo Kalzip).



Copertura inclinata con rivestimento in lamiera aggraffata (aggraffatura tipo Kalzip).



Copertura inclinata con rivestimento in lamiera aggraffata (aggraffatura tipo Kalzip).

Applicazioni

- Installazione di pannelli fotovoltaici su coperture inclinate con aggraffatura stondata (tipo Kalzip).

Vantaggi

- Il gancio è fornito preassemblato.
- Grazie al suo design, il gancio si adatta perfettamente all'aggraffatura stondata.

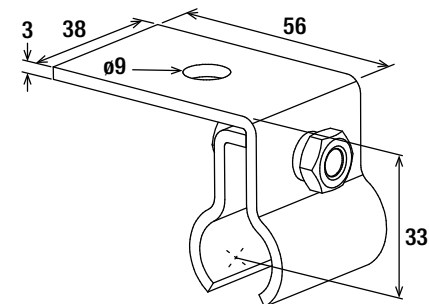
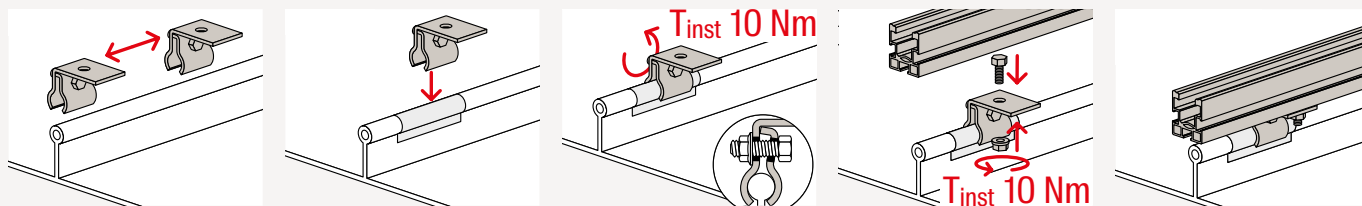
Proprietà

Gancio in acciaio inox X5CrNi 18-10 secondo EN 10088-2:2005.
Bulloneria in acciaio inox A2-70 secondo EN ISO 3506-1/2:2010.

Montaggio

- Definire l'interasse dei ganci in funzione dei carichi neve e vento della zona di installazione (per dimensionare il sistema usare il software SOLARPANEL-FIX) e individuare la posizione dei ganci in funzione della struttura portante e del layout dell'impianto.
- Applicare un foglio di nastro adesivo butilico CG INT sulla lamiera di copertura nei punti in cui verranno installati i ganci.
- Posizionare i ganci a cavallo dell'aggraffatura della lamiera.
- Fissare i ganci alla copertura tramite il serraggio del dado flangiato sulla vite.
- Utilizzare l'asola nella parte superiore del gancio per fissare il profilo selezionato e serrare la vite TE applicando una chiave di serraggio di 10 Nm.

Installazione gancio per lamiera aggraffata DLAK A2



Dati tecnici

Gancio per lamiera aggraffata DLAK A2



Prodotto	Art.	Peso	Spessore	Chiave di serraggio	Coppia di serraggio	Confezione
		[g]	[mm]	SW	T_{inst} [Nm]	[Pz]
DLAK A2	536782	25	3,0	13	10	50

Accessori

Accessori per gancio su lamiera aggraffata DLAK A2



SKS



RHS



MU F

Prodotto	Art.	Filettatura metrica	Lunghezza	Chiave di serraggio	Confezione
			[mm]	[mm]	[Pz]
SKS M8 x 20 A2	505614	M8	20	13	100
RHS 8 x 20 A2	71207	M8	20	13	50
MU F M8 A2	571210	M8	—	13	100