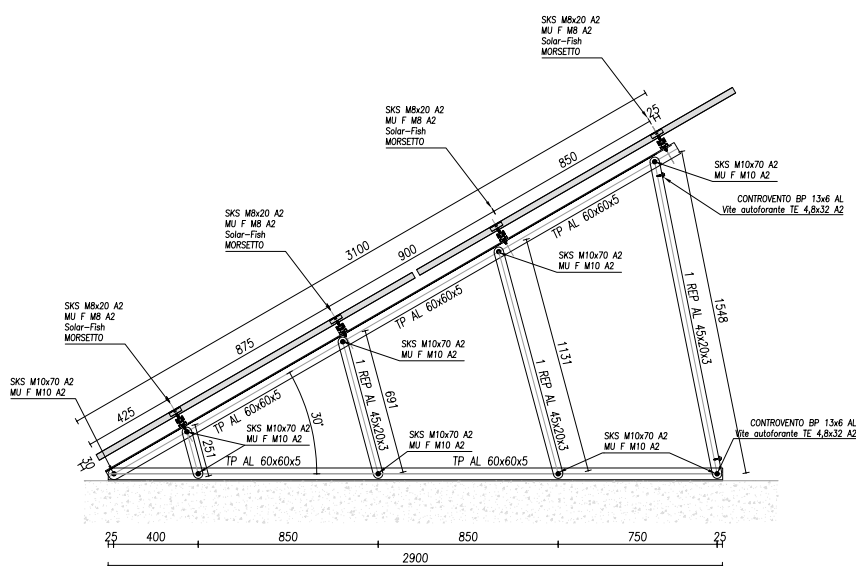


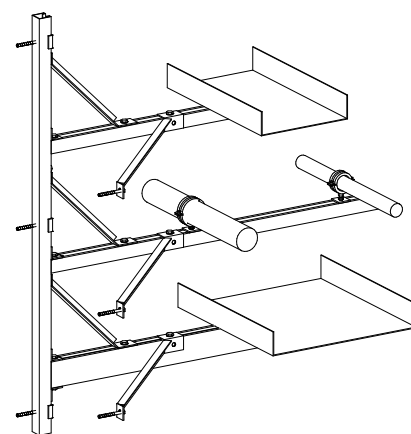
Disegno con dettagli costruttivi

Il *Disegno con dettagli costruttivi* rappresenta un'evoluzione del *Disegno tipologico*: si tratta di una rappresentazione arricchita con informazioni specifiche utili alla comprensione, validazione e realizzazione della soluzione proposta.

Questo tipo di disegno è fondamentale per garantire la corretta esecuzione del componente specifico all'interno dell'opera e facilita il dialogo tra tutti gli attori coinvolti nel progetto, come progettisti, ingegneri e operatori di cantiere. Attraverso il *Disegno con dettagli costruttivi*, fischer propone la soluzione che ritiene più idonea per l'applicazione specifica, fornendo le misure precise dei componenti e rappresentando graficamente i prodotti da utilizzare per realizzare le connessioni tra i vari elementi. Viene fornito in diversi formati, a seconda delle esigenze del cliente: PDF quotato, file DWG (CAD 2D/3D) o modello 3D BIM nel formato RFA.



Disegno dettagliato di un sistema di installazione di impianto solare



Modello 3D BIM di un sistema di staffaggio



Servizio	Art.	Gamme prodotto per cui è disponibile
Disegno con dettagli costruttivi	96108	Ancoranti Sistemi Cast-in Sistemi per impiantistica Sistemi per il solare ²⁾ Sistemi per facciate Sistemi di protezione al fuoco

- 1) Eventuali revisioni verranno quantificate applicando lo stesso costo orario.
- 2) Per soluzioni non standard, studiate ad hoc per il progetto specifico.