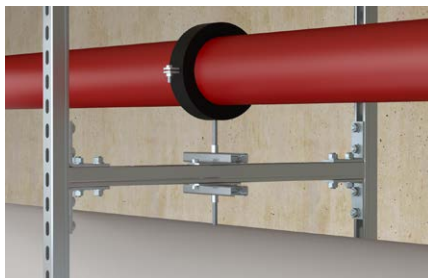


# FASH

La slitta assiale a rulli per carichi elevati fino a 10,0 kN con attacco a filettatura combinata singolo o doppio.



Linee di distribuzione con dilatazione termica.



Linee di distribuzione con dilatazione termica.

## Applicazioni

- Tubazioni per il riscaldamento.
- Tubazioni per il raffreddamento.
- Tubi vapore.
- Tubazioni dell'acqua calda e di ricircolo.
- Linee di distribuzione con dilatazione termica.

## Certificazioni



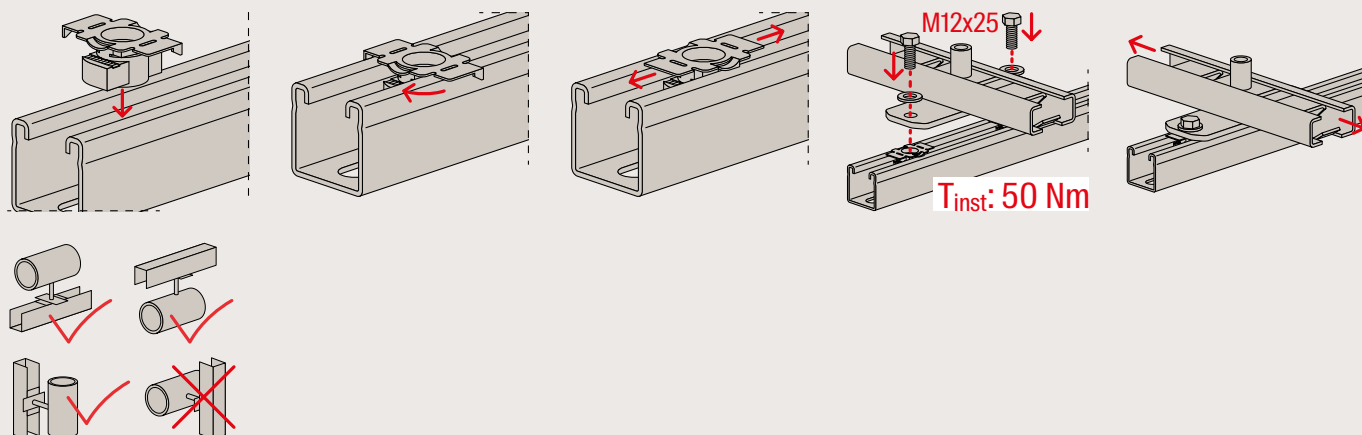
## Vantaggi

- Il rapporto di prova al fuoco secondo MLAR R30 fino a un massimo di R120 garantisce il funzionamento in caso di incendio.
- La slitta FASH risulta versatile nel suo utilizzo grazie alle opzioni di applicazione come slitta in appoggio o sospesa e come guida su tubazioni verticali.
- Il basso attrito di scorrimento dei due rulli consente un trasferimento ottimale della forza nel punto fisso.
- L'ampia corsa di scorrimento e i due rulli consentono di gestire grandi dilatazione senza problemi.
- La piastra di base della slitta FASH è compatibile con i sistemi di canali FLS e FUS e consente il fissaggio in uno o due punti.
- È possibile ottenere uno scorrimento su due assi del FASH1 o FASH2 combinando la slitta con l'elemento FCSM o con la slitta FASH2.

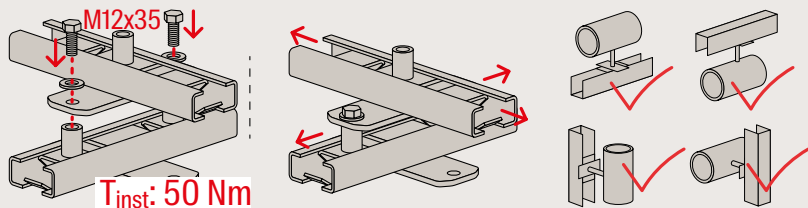
## Proprietà

- Materiale: acciaio.
- Zincatura: zincatura a freddo.
- Materiale guida scorrevole: poliammide rinforzata con fibra di vetro.
- Range di temperatura: da -30 °C a +130 °C.

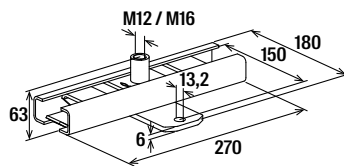
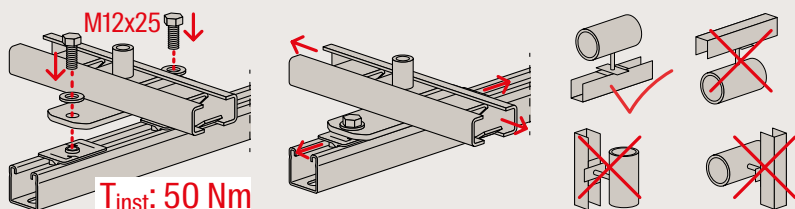
## Installazione di FASH su profilo FUS



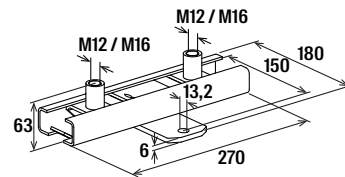
**Funzione di scorrimento su due assi grazie al montaggio sovrapposto con FASH2 M12/16**



**Funzione di scorrimento laterale con FCSM**



FASH1 M12/M16



FASH2 M12/M16

**Dati tecnici**

	Art.	Test fuoco	Filettatura	Lunghezza	Larghezza	Altezza	Spessore	Massimo carico statico raccomandato (sospeso) N <sub>rbcc</sub> [kN]	Massimo carico statico raccomandato (in appoggio) N <sub>empf</sub> [kN]	Coefficiente di attrito statico	Coefficiente di attrito dinamico	Massima distanza tubazione dalla slitta [mm]	Scorrimento massimo [mm]	Confezione [pz]
Prodotto			A	L [mm]	B [mm]	H [mm]	S [mm]			fs	fd			
FASH1 M12/16	567953	-	M12 / M16	270	180	63	4.0 / 3.0 / 6.0	6.5	6.5	0.06	0.06	400	140	5
FASH2 M12/16	567954	Yes	M12 / M16	270	180	63	4.0 / 3.0 / 6.0	10.0	10.0	0.06	0.06	400	140	5