

## Gancio per pendinature a soffitto



Altezza regolabile del tubo

### APPLICAZIONI

- Componente per la regolazione dell'altezza.
- L'apertura sagomata facilita il premontaggio della barra e del dado.
- Utilizzare una rosetta quando si applicano barre filettate di dimensioni M8.

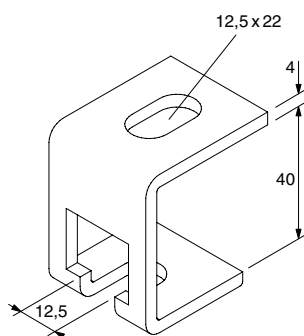
### VANTAGGI/BENEFICI

- Il gancio di sostegno permette la regolazione in altezza, una volta installato.
- La lunga fessura sulla base della piastra consente al gancio di sostegno di essere facilmente allineato.

### PROPRIETÀ

- **Materiale:** Acciaio DD11 (materiale n° 1.0332) secondo DIN EN 10111
- **Zincatura:** zincatura a freddo, min. 5 µm

### DATI TECNICI



Prodotto	Art. n°	Filettatura	Confezione
AHB	079675	M8, M10, M12	[pz] 25

### CARICHI

Prodotto	Art. n°	Carico statico racc. max (trazione centrata)	
AHB	079675	$N_{racc}$ [kN] 1.20	