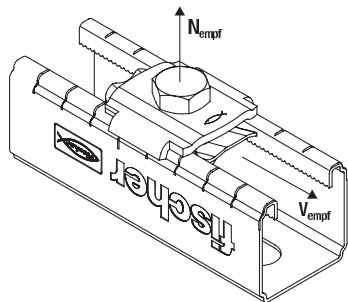


Lasten



SF Clix 31

Artikelbezeichnung	Art.-Nr.	Max. empfohlene zentr. Zuglast für FLS 17/1.0 und FLS 30/1.0 N_{empf} [kN]	Max. empfohlene zentr. Zuglast für FLS 37/1.2 N_{empf} [kN]	Max. empfohlener Querzug V_{empf} [kN]	Anzugsdrehmoment T_{inst} [Nm]
SF Clix 31	538665	1,5	2,0	1,0	10