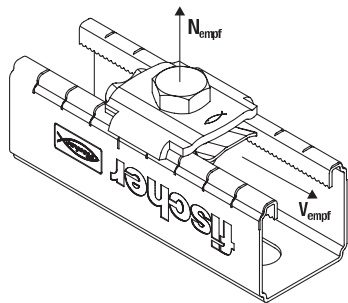


# Lasten



MW 90° und MWU 90°

Artikelbezeichnung	Art.-Nr.	Max. empfohlene zentr. Zuglast für FLS 17/1.0 und FLS 30/1.0 $N_{empf}$ [kN]	Max. empfohlene zentr. Zuglast für FLS 37/1.2 $N_{empf}$ [kN]	Max. empfohlener Querzug $V_{empf}$ [kN]	Anzugsdrehmoment $T_{inst}$ [Nm]
MW 90°	538668	1,5	2,0	1,0	10
MWU 90°	538667	1,5	2,0	1,0	10