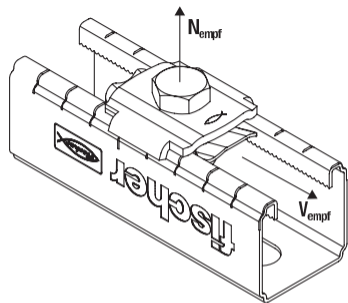


# Lasten



MW Clix 90°

Artikelbezeichnung	Art.-Nr.	Max. empfohlene zentr. Zuglast für FLS 17/1.0 und FLS 30/1.0 $N_{\text{empf}}$ [kN]	Max. empfohlene zentr. Zuglast für FLS 37/1.2 $N_{\text{empf}}$ [kN]	Max. empfohlener Querzug $V_{\text{empf}}$ [kN]	Anzugsdrehmoment $T_{\text{inst}}$ [Nm]
MW Clix 90°	538666	1,5	2,0	1,0	10