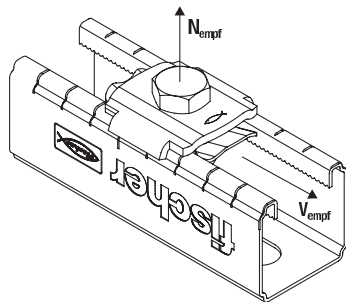


Lasten



FSM Clix P

Artikelbezeichnung	Art.-Nr.	Max. empfohlene zentr. Zuglast für FLS 17/1.0 und FLS 30/1.0	Max. empfohlene zentr. Zuglast für FLS 37/1.2	Max. empfohlener Querzug	Anzugsdrehmoment
		N_{empf} [kN]	N_{empf} [kN]	V_{empf} [kN]	T_{inst} [Nm]
FSM Clix P 6	538643	1,5	2,0	1,0	10
FSM Clix P 8	538647	1,5	2,0	1,0	10
FSM Clix P 10	538649	1,5	2,0	1,0	10