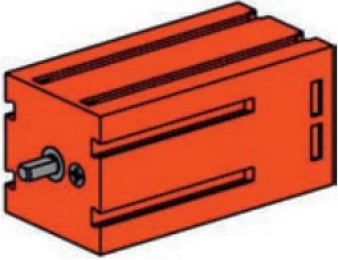
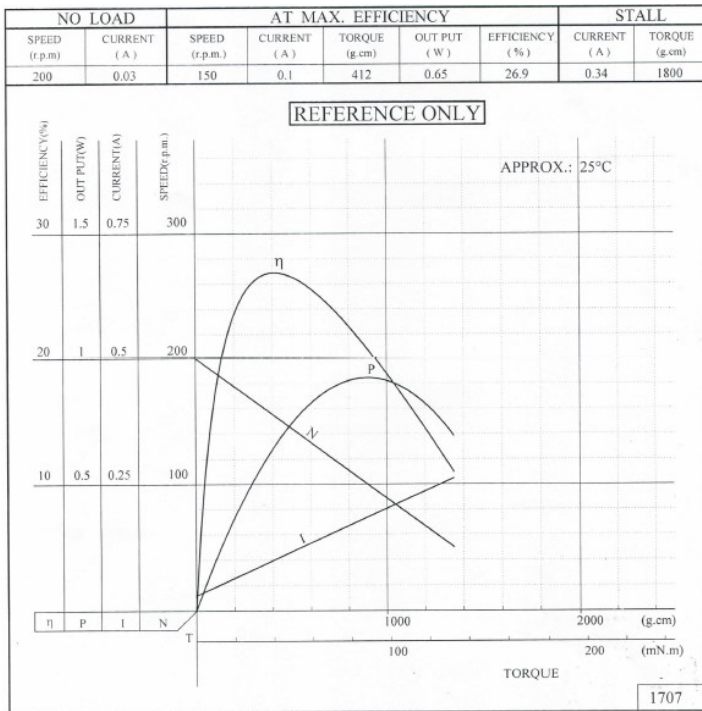


FT-T-KN
12.05.2020

Datenblatt Encodermotor 24V Art.-Nr. 168988
Datasheet Encoder motor 24V Art. No. 168988

	<p>Maße/dimensions: 65x30x30mm</p>
	<p>Abtriebswelle/output shaft: D=4mm, L=7,5mm, 2 Abflachungen je 0,7mm/ 2 bevels 0.7mm each</p>
	<p>Stromversorgung: 24VDC über 2 fischertechnik Anschlussbuchsen D=2,5mm/ Power supply: 24VDC with 2 fischertechnik connection sockets D=2.5mm</p>

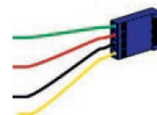
Motordaten/motor data:



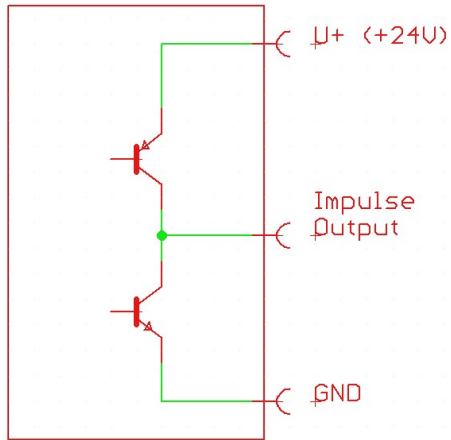
Encoderdaten/encoder data:

Quadraturencoder,
 Stromversorgung/power supply 24VDC
 Signal: Quadratur Encoder, Push-Pull Output (0/24V), max. 10mA
 Frequenz/frequency: max 1kHz.

Anschlüsse/connector: 4-pol Stifteleiste,
 passendes Kabel/fitting cable: Art.No. 119785
 rot/red=+24V, grün/green=0V, schwarz/black=Puls1,
 gelb/yellow=Impuls2



Ersatzschaltbild eines 24V Encoder-Ausgangs (2 pro Motor)
 Equivalent circuit diagram of 24V encoder output (2 per motor)



Ausgangssignal des 24V-Encoders für verschiedene Drehrichtungen.
 Output signal of 24V-encoder for different directions of rotation

