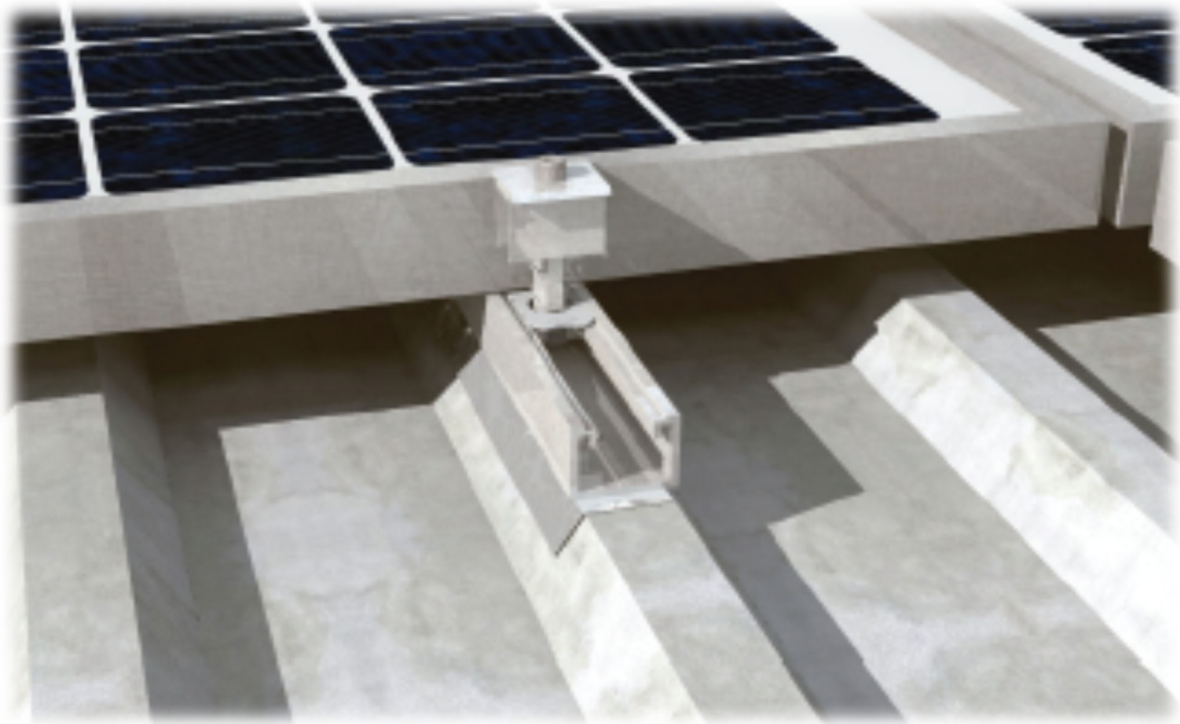
	Design and Product Development	Format: SDT Rev. B Data: 20/02/06
	TECHNICAL DATA SHEET	Doc. n°: SDT130A15 Rev. 8 01/03/2021 Page 1 of 11
Oggetto/Subject: SOLAR 40/30 and ALG 5,2x20 mm rivet		



Processed by	Verified by	Approved by
Mazzucato F. (R&D)	Tresoldi A. (R&D)	Martini M. (R&D)



	Design and Product Development	Format: SDT Rev. B Data: 20/02/06
	TECHNICAL DATA SHEET	Doc. n°: SDT130A15 Rev. 8 01/03/2021 Page 2 of 11
Oggetto/Subject: SOLAR 40/30 and ALG 5,2x20 mm rivet		

TABLE OF CONTENTS

1	Generalità / Overview	3
1.1	Descrizione generale / General description	3
1.2	Documenti di riferimento / Reference.....	3
1.3	Campo di applicazione / Field of application.....	3
1.4	Supporti / Supports	3
2	Prescrizioni costruttive / Manufacturing Prescriptions.....	4
2.1	Caratteristiche dei materiali usati / Materials	4
3	Dati tecnici / Technical data.....	4
3.1	Dimensioni principali / Main dimensions	4
3.2	Sequenza di installazione / Installation	5
3.3	Spessori / Thicknesses	7
3.4	Distanze minime / Minimum distances.....	7
3.5	Raccomandazioni / Recommendations:.....	7
3.6	Dati di carico / Load data	8
4	Sicurezza / General safety.....	9

	Design and Product Development	Format: SDT Rev. B Data: 20/02/06
	TECHNICAL DATA SHEET	Doc. n°: SDT130A15 Rev. 8 01/03/2021 Page 3 of 11
Oggetto/Subject: SOLAR 40/30 and ALG 5,2x20 mm rivet		

1 Generalità / Overview

1.1 Descrizione generale / General description

Sistema di montaggio di pannelli fotovoltaici su coperture in lamiera.
Mounting system for photovoltaic panels on sheet metal roofs.

1.2 Documenti di riferimento / Reference

Norme / Standards:

UNI EN 755-2 «Alluminio e leghe di alluminio - Barre, tubi e profilati estrusi - Parte 2: Caratteristiche meccaniche»

UNI EN 1999-1-1 «Eurocodice 9 - Progettazione delle strutture di alluminio - Parte 1-1: Regole strutturali generali»

Relazioni di prova / Test reports:

SPEC. 003-21

1.3 Campo di applicazione / Field of application

Il sistema è stato concepito per il fissaggio di moduli fotovoltaici su superfici piane o inclinate, in particolare coperture di edifici con lamiere grecate.

I progettisti e / o gli installatori devono verificare la durabilità del sistema considerando le condizioni ambientali, secondo l'Eurocodice 9


The system has been conceived for the fixing of PV modules on flat or pitched surfaces, especially building covers with corrugated metal sheets.

Designers and/or installators must check the durability of the system considering the environmental conditions, according to Eurocode 9.

1.4 Supporti / Supports

La capacità portante del sistema dipende dalla corretta installazione della struttura metallica, in questo caso lamiere grecate.

The load bearing capacity of the system depends on the proper installation of the metal structure, in this case corrugated metal sheets.

	Design and Product Development	Format: SDT Rev. B Data: 20/02/06
	TECHNICAL DATA SHEET	Doc. n°: SDT130A15 Rev. 8 01/03/2021 Page 4 of 11
Oggetto/Subject: SOLAR 40/30 and ALG 5,2x20 mm rivet		

2 Prescrizioni costruttive / Manufacturing Prescriptions

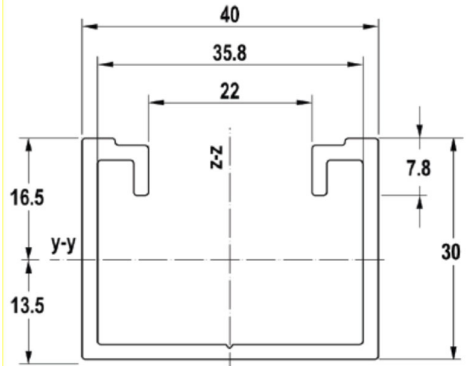
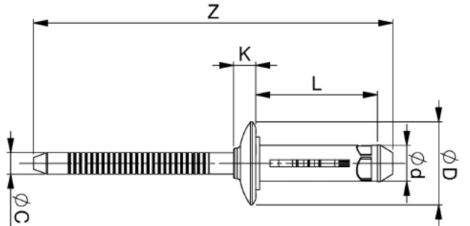



2.1 Caratteristiche dei materiali usati / Materials


n°	name	description	material
1	Solar 40/30	Profilo estruso in alluminio Extruded aluminium profile	aluminium EN AW 6060 T6 UNI EN 755-2
2	ALG 5,2x20	Rivetto con Rivet with seal	Boccola/Bush: AlMg5 Chiodo/Nail: AlCu4Mg1 Guarnizione/seal: neoprene
3	CG-INT	Nastro butilico 80x1 mm; 10 m Butylic Tape 80x1 mm; 10 m	butylene

3 Dati tecnici / Technical data

3.1 Dimensioni principali / Main dimensions


Dimensioni indicative di ingombro / Indicative overall dimensions

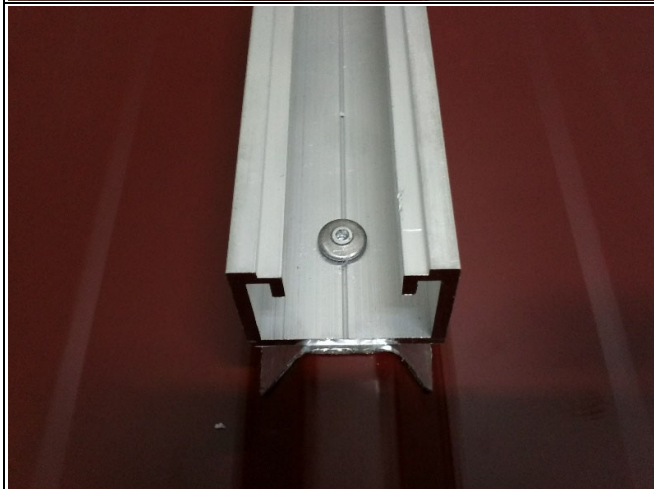
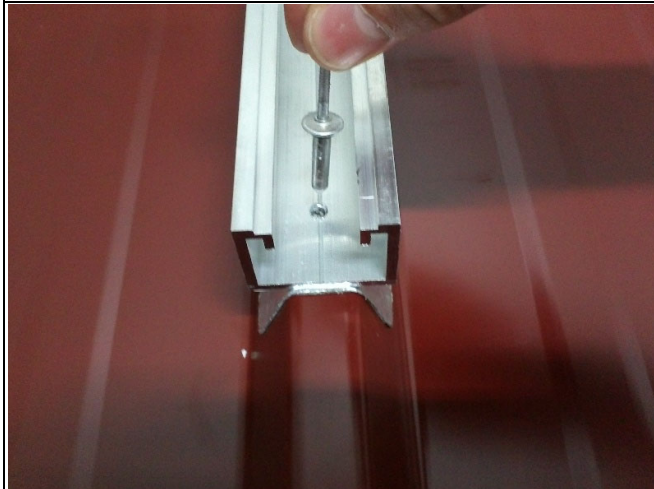
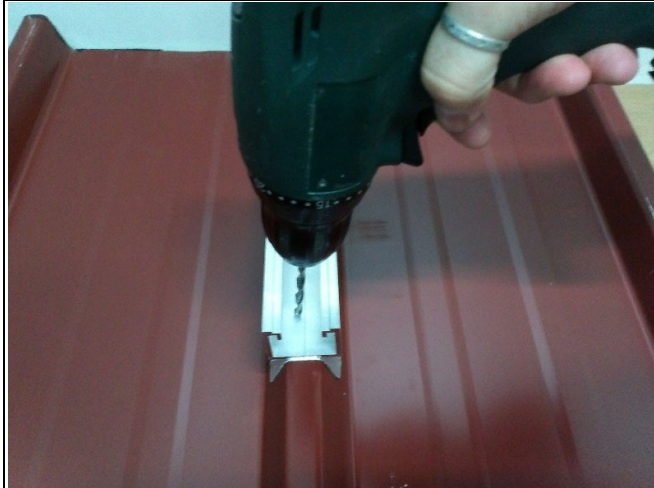
<p>Profilo Solar 40/30 <i>Solar 40/30 profile</i></p>		<p>weight $W = 0,67 \text{ kg/ml}$ section $S = 249 \text{ mm}^2$ moment of inertia $I_y = 30300 \text{ mm}^4$ moment of inertia $I_z = 63000 \text{ mm}^4$</p>																												
<p>Rivetto ALG 5,2x20 <i>ALG 5,2x20 rivet</i></p>		<table border="1"> <thead> <tr> <th>Z</th> <th>d</th> <th>D</th> <th>L</th> <th>K</th> <th>C</th> <th></th> </tr> </thead> <tbody> <tr> <td colspan="7" style="text-align: center;">TOLLERANZE / TOLERANCE</td> </tr> <tr> <td>±3</td> <td>+0,2 -0,1</td> <td>±0,5</td> <td>+0,7 -0,5</td> <td>+0,3 -0,15</td> <td>±0,04</td> <td>+0,1 0</td> </tr> <tr> <td>54</td> <td>5,2</td> <td>11,75</td> <td>19,2</td> <td>3,2</td> <td>3</td> <td>5,5</td> </tr> </tbody> </table>	Z	d	D	L	K	C		TOLLERANZE / TOLERANCE							±3	+0,2 -0,1	±0,5	+0,7 -0,5	+0,3 -0,15	±0,04	+0,1 0	54	5,2	11,75	19,2	3,2	3	5,5
Z	d	D	L	K	C																									
TOLLERANZE / TOLERANCE																														
±3	+0,2 -0,1	±0,5	+0,7 -0,5	+0,3 -0,15	±0,04	+0,1 0																								
54	5,2	11,75	19,2	3,2	3	5,5																								


	Design and Product Development	Format: SDT Rev. B Data: 20/02/06
	TECHNICAL DATA SHEET	Doc. n°: SDT130A15 Rev. 8 01/03/2021 Page 5 of 11
Oggetto/Subject: SOLAR 40/30 and ALG 5,2x20 mm rivet		

3.2 Sequenza di installazione / Installation



fischer 	Design and Product Development	Format: SDT Rev. B Data: 20/02/06
	TECHNICAL DATA SHEET	Doc. n°: SDT130A15 Rev. 8 01/03/2021 Page 6 of 11
Oggetto/Subject: SOLAR 40/30 and ALG 5,2x20 mm rivet		



	Design and Product Development	Format: SDT Rev. B Data: 20/02/06
	TECHNICAL DATA SHEET	Doc. n°. SDT130A15 Rev. 8 01/03/2021 Page 7 of 11
Oggetto/Subject: SOLAR 40/30 and ALG 5,2x20 mm rivet		

3.3 Spessori / Thicknesses

Il profilo Solar 40/30 (spess. 2 mm) può essere installato con il rivetto ALG5,2x20 su lamiera in alluminio o acciaio di spessore compreso tra 0,5 e 3,5 mm.

In caso di dubbio sulla qualità o sulla conservazione della lamiera di supporto si consiglia la sperimentazione diretta in cantiere.

The Solar 40/30 profile (thickness 2 mm) can be installed with the ALG5,2x20 rivet on aluminium or steel sheets with a thickness between 0.5 and 3.5 mm.

In case of doubt about the quality or the conservation of the support plate, we recommend direct experimentation on site.

3.4 Distanze minime / Minimum distances

La distanza minima del rivetto dal bordo libero deve essere maggiore o uguale a 5 volte il diametro della boccola.

Il passo tra un rivetto e il successivo deve essere maggiore o uguale a 4 volte il diametro della boccola.

The minimum distance of the rivet from the free edge must be equal to or greater than 5 times the diameter of the bush.

The pitch between one rivet and the next must be greater than or equal to 4 times the bush diameter.

3.5 Raccomandazioni / Recommendations:

Installare il sistema con temperatura ambiente compresa tra 10° e 30° C in modo da limitare le sollecitazioni dovute alle dilatazioni del profilo.

Evitare di fissare i profili su lamiera zincate non verniciate per ridurre i rischi di corrosione galvanica tra rivetti in alluminio e lamiera di acciaio.


Dopo l'installazione, si deve sigillare il rivetto sulla parte superiore con l'applicazione di "fischer SB - Sigillante Bituminoso" o di "fischer CG INT - Nastro Butilico".

Per quanto riguarda i profili Solar 40/30 si consiglia in particolare di:

- Mantenere una distanza non inferiore a 10 mm tra i profili per evitare sollecitazioni dovute al contatto tra le estremità causato dalla dilatazione termica.

Install the system with an ambient temperature between 10 ° and 30 ° C in order to limit the stresses due to the expansion of the profile.

Avoid fixing the profiles on unpainted galvanized sheets to reduce the risk of galvanic corrosion between aluminium rivets and steel sheet.

	Design and Product Development	Format: SDT Rev. B Data: 20/02/06
	TECHNICAL DATA SHEET	Doc. n°: SDT130A15 Rev. 8 01/03/2021 Page 8 of 11
Oggetto/Subject: SOLAR 40/30 and ALG 5,2x20 mm rivet		

After installation, the rivet on the top must be sealed with the application of "fischer SB - Bituminous Sealant" or "fischer CG INT - Butyl Tape".

Regarding the Solar 40/30 profiles, we particularly recommend:

Maintain a distance of no less than 10 mm between the profiles to avoid stresses due to contact between the ends caused by thermal expansion.

3.6 Dati di carico / Load data

Carico di progetto / Project load (daN)


	Acciaio/Steel	Alluminio/Alluminium
Trazione/Tensile	65	40
Taglio/Shear	115	115

Dati riferiti al singolo rivetto / Data referred to the single rivet

Carico raccomandato / Recommended load (daN)

	Acciaio/Steel	Alluminio/Alluminium
Trazione/Tensile	46	28
Taglio/Shear	82	82

Dati riferiti al singolo rivetto / Data referred to the single rivet

	Design and Product Development	Format: SDT Rev. B Data: 20/02/06
	TECHNICAL DATA SHEET	Doc. n°. SDT130A15 Rev. 8 01/03/2021 Page 9 of 11
Oggetto/Subject: SOLAR 40/30 and ALG 5,2x20 mm rivet		

4 Sicurezza / General safety

- Fischer Italia S.r.l. Unipersonale, Corso Stati Uniti 25, 35127 Padova (di seguito "fischer") dichiara che i prodotti della gamma fischer SOLAR-FIX soddisfano le specifiche di qualità dell'azienda.

Fischer Italia S.r.l. Unipersonale, Corso Stati Uniti 25, 35127 Padua (hereafter referred to as "fischer") declares that the products of the fischer SOLAR-FIX range meet company quality specifications.

- Le caratteristiche tecniche e le modalità di utilizzo sono riportate nella documentazione tecnica fischer, disponibile sul sito www.fischeritalia.it, relativa alla gamma dei prodotti SOLAR-FIX. Fischer dispone di un sistema di qualità certificato secondo ISO 9001.

The technical characteristics and methods of use are stated in the fischer technical documentation, available on the website www.fischeritalia.it, relating to the range of SOLAR-FIX products. Fischer has a quality system certified according to ISO 9001.

- La copertura complessiva della garanzia sui difetti di materiale o di fabbricazione è limitata al prezzo di acquisto sostenuto dal cliente per il singolo prodotto.

The overall coverage of the warranty on the material or manufacturing defects is limited to the purchase price incurred by the customer for the individual product.


- Le prestazioni in garanzia non danno diritto ad estensione della garanzia stessa.

The performances under warranty do not entitle to an extension of the warranty itself.

- Il lavoro deve essere eseguito in conformità allo standard elettrico in uso nella regione di installazione. Il livello di qualità di questo standard deve essere uguale o superiore allo standard menzionato. "

The work have to be performed in accordance to electrical standard which is beeing used in the region of installation. The quality level of this standard needs to be equal or higher as the standard which is mentioned."

- Tutti i prodotti devono essere utilizzati e installati rigorosamente secondo le istruzioni pubblicate da fischer Italia.

	Design and Product Development	Format: SDT Rev. B Data: 20/02/06
	TECHNICAL DATA SHEET	Doc. n°. SDT130A15 Rev. 8 01/03/2021 Page 10 of 11
Oggetto/Subject: SOLAR 40/30 and ALG 5,2x20 mm rivet		

All products must be used and installed strictly according to the instructions published by fischer Italia.

- Periodicamente, il sistema dovrebbe essere ispezionato visivamente e dovrebbe essere controllato per la coppia dei collegamenti. Questa manutenzione deve essere eseguita ad intervalli non superiori a 6 mesi.


Periodically, the system should be visually inspected and should be checked for the torque of the connections. This maintenance should be performed at intervals not exceeding 6 months

- Le informazioni e i consigli contenuti in questa scheda tecnica si basano su principi e calcoli definiti nelle istruzioni tecniche, manuali, standard o altre informazioni fischer ritenute corrette al momento della stesura. Valori risultanti da test effettuati in condizioni di laboratorio. L'utente ha la responsabilità di verificare e controllare se le condizioni del sito, i componenti, i dispositivi di fissaggio, gli strumenti, ecc. sono conformi alle condizioni della scheda tecnica. La responsabilità sulla scelta del prodotto sull'utilizzo finale è del Cliente.
Information and advices in this Technical Data Sheet are based on principles and calculations defined in fischer technical instructions, manuals, standards or other information hold as correct when it was written. Values resulted from tests made in lab conditions. User has responsibility to verify and control if site conditions, components, fixing devices, tools, etc. are complying with Technical Data Sheet conditions. Responsibility on product choice about final using appertain to the Customer.

- In nessuna circostanza fischer Italia è responsabile per danni, perdite o spese indirette, incidentali o consequenziali in relazione o in ragione dell'uso o dell'impossibilità di utilizzare i prodotti per qualsiasi intenzione

Under no circumstances is fischer Italia responsible for indirect, incidental or consequential damages, losses or expenses in connection with, or by reason of, the use of, or inability to use the products for any intention

- La garanzia è valida solo se il sistema è installato secondo la presente scheda tecnica. Ogni operazione eseguita in modo diverso da quanto dichiarato invaliderà la garanzia.

	Design and Product Development	Format: SDT Rev. B Data: 20/02/06
	TECHNICAL DATA SHEET	Doc. n°. SDT130A15 Rev. 8 01/03/2021 Page 11 of 11
Oggetto/Subject: SOLAR 40/30 and ALG 5,2x20 mm rivet		

The warranty is valid only if the system is installed in accordance with this technical data sheet. Each operation performed differently from that stated will void the warranty.

- Il sistema Solar Fixing può essere modificato. Prima di iniziare l'installazione verificare che questa sia l'ultima versione della guida utente e se non è l'ultima aggiornata inviare richiesta di aggiornamento a **progettazione@fischeritalia.it**

*Solar fix system can be changed. Before starting the installation, check that this is the last version of the user guide and if it isn't the latest updated, send update request to **progettazione@fischeritalia.it***
- Per l'installazione di pannelli fotovoltaici e inverter, controllare la scheda tecnica del produttore

For installation of PV panels and inverters, check the manufacturer's datasheet
- Il sistema Solar-fix è completamente premontato e modulare.

Solar-fix system is completely pre-assembled and modular.

Per maggiori dettagli, rivolgersi al Servizio Clienti al numero

For more details, please call Customer Service at the number

