

## Předmontovaný koncový a středový úchyt FV panelů s hliníkovým rámem

ÚCHYTY PANELŮ



Upevnění solárních panelů s hliníkovými rámy



Detail upevnění

### MATERIÁL

- Koncovky úchytů PM C a PM F: slitina hliníku AW 6060 T66 podle EN 755-2:2013
- Šroub IMBUS: nerez A2-70 podle EN ISO 3506-1 / 2:2009.
- Rychloupínací matice: hliníková slitina AW 6060 T66 podle EN 755-2 a nylonová plastová pružina z polyamidu PA 6.

### VÝHODY

- Sortiment úchytů řeší upevnění solárních panelů s hliníkovým rámem o celkové tloušťce 30 až 50 mm.
- Díky předmontované rychloupínací matici FCN je montáž úchytu hotová během okamžiku a v jakémkoliv místě i uzavřeného nosníku.
- Plastová pružina drží úchyt na požadovaném místě před konečným utažením šroubu.
- Úchyt je kompletní a není zapotřebí žádných dalších prvků.

### POUŽITÍ

#### Vhodné pro instalace FV panelů společně s:

- Háky pro pálenou střešní krytinu
- Systém trojúhelníkových rámu
- Střechy s vlnitou střešní krytinou
- Střechy s trapézovým plechem
- Speciální konstrukce

#### Vhodný do nosníků:

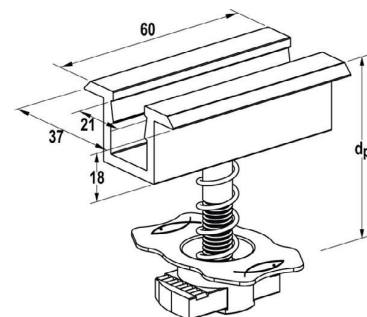
- Solar-fish
- Solar-mid
- Solar-flat
- Solar 40/30

⚠ Nelze použít s nosníky Solar-light.

### POSTUP

- Vložte krajní úchyty na zamýšlené místo do horní drážky nosníku.
  - Otočte úchytem o 90° a tím ho zafixujte na místě.
  - Přiložte pod úchyty FV panely a utáhněte IMBUS šrouby TCEI momentem max. 10 Nm.
- ⚠ Oxidační skvrny na povrchu hliníkových součástí úchytu neovlivňují jejich spolehlivost a strukturální bezpečnost a nejsou předmětem reklamace.

## TECHNICKÉ ÚDAJE



Předmontovaný úchyt středový **PM C**

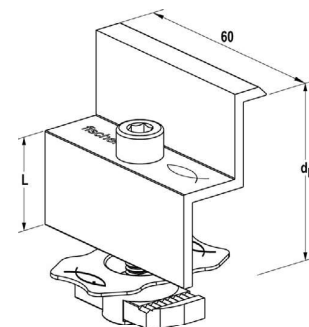
Předmontovaný úchyt středový **PM C black**

| Typ                     | Obj.č.                      | Hmotnost |  | Upínací rozsah<br>$d_p$<br>[mm] | Světlá šířka úchytu<br>[mm] | Závit<br>M | Výška úchytu<br>I<br>[mm] | Utahovací moment<br>$T_{inst}$<br>[Nm] | IMBUS<br>○ SW | Balení<br>[ks] | EAN           |
|-------------------------|-----------------------------|----------|--|---------------------------------|-----------------------------|------------|---------------------------|--|---------------|----------------|---------------|
|                         |                             | W<br>[g] |  |                                 |                             |            |                           |  |               |                |               |
| <b>PM C 30-34</b>       | <b>511093</b> <sup>1)</sup> | 75       |  | 30 ÷ 34                         | 21                          | M 8        | 35                        | 10                                     | 6             | 10             | 8001132021200 |
| <b>PM C 33-39</b>       | <b>571214</b> <sup>1)</sup> | 75       |  | 33 ÷ 39                         | 21                          | M 8        | 40                        | 10                                     | 6             | 10             | 8001132712146 |
| <b>PM C 38-44</b>       | <b>571215</b> <sup>1)</sup> | 75       |  | 38 ÷ 44                         | 21                          | M 8        | 45                        | 10                                     | 6             | 10             | 8001132712153 |
| <b>PM C 33-39 black</b> | <b>520112</b> <sup>1)</sup> | 75       |  | 33 ÷ 39                         | 21                          | M 8        | 40                        | 10                                     | 6             | 10             | 8001132029022 |
| <b>PM C 38-44 black</b> | <b>513855</b> <sup>1)</sup> | 75       |  | 38 ÷ 44                         | 21                          | M 8        | 45                        | 10                                     | 6             | 10             | 5012184004304 |

<sup>1)</sup> Nelze použít s nosníkem Solar-light

ÚCHYTY PANELŮ

## TECHNICKÉ ÚDAJE



Předmontovaný úchyt koncový **PM F**

Předmontovaný úchyt koncový **PM F black**

| Typ                  | Obj.č.                      | Hmotnost |  | Upínací rozsah<br>$d_p$<br>[mm] | Světlá šířka úchytu<br>[mm] | Závit<br>M | Výška úchytu<br>I<br>[mm] | Utahovací moment<br>$T_{inst}$<br>[Nm] | IMBUS<br>○ SW | Balení<br>[ks] | EAN           |
|----------------------|-----------------------------|----------|--|---------------------------------|-----------------------------|------------|---------------------------|--|---------------|----------------|---------------|
|                      |                             | W<br>[g] |  |                                 |                             |            |                           |  |               |                |               |
| <b>PM F 30</b>       | <b>554786</b> <sup>1)</sup> | 75       |  | 30                              | 36                          | M 8        | 30                        | 10                                     | 6             | 10             | 8001132100783 |
| <b>PM F 31</b>       | <b>511092</b> <sup>1)</sup> | 75       |  | 31                              | 36                          | M 8        | 30                        | 10                                     | 6             | 10             | 8001132021194 |
| <b>PM F 33</b>       | <b>534121</b> <sup>1)</sup> | 75       |  | 33                              | 36                          | M 8        | 30                        | 10                                     | 6             | 10             | 8001132048702 |
| <b>PM F 34</b>       | <b>571218</b> <sup>1)</sup> | 75       |  | 34                              | 36                          | M 8        | 30                        | 10                                     | 6             | 10             | 8001132712184 |
| <b>PM F 35</b>       | <b>571219</b> <sup>1)</sup> | 75       |  | 35                              | 36                          | M 8        | 35                        | 10                                     | 6             | 10             | 8001132712191 |
| <b>PM F 36</b>       | <b>571220</b> <sup>1)</sup> | 75       |  | 36                              | 36                          | M 8        | 35                        | 10                                     | 6             | 10             | 8001132712207 |
| <b>PM F 38</b>       | <b>571221</b> <sup>1)</sup> | 75       |  | 38                              | 36                          | M 8        | 35                        | 10                                     | 6             | 10             | 8001132712214 |
| <b>PM F 40</b>       | <b>571222</b> <sup>1)</sup> | 75       |  | 40                              | 36                          | M 8        | 40                        | 10                                     | 6             | 10             | 8001132712221 |
| <b>PM F 42</b>       | <b>571223</b> <sup>1)</sup> | 75       |  | 42                              | 36                          | M 8        | 40                        | 10                                     | 6             | 10             | 8001132712238 |
| <b>PM F 45</b>       | <b>071725</b> <sup>1)</sup> | 75       |  | 45                              | 36                          | M 8        | 45                        | 10                                     | 6             | 10             | 8001132717257 |
| <b>PM F 35 black</b> | <b>520113</b> <sup>1)</sup> | 75       |  | 35                              | 36                          | M 8        | 35                        | 10                                     | 6             | 10             | 8001132029039 |
| <b>PM F 40 black</b> | <b>513854</b> <sup>1)</sup> | 75       |  | 40                              | 36                          | M 8        | 40                        | 10                                     | 6             | 10             | 501218404298  |

<sup>1)</sup> Nelze použít s nosníkem Solar-light