

Univerzální středový úchyt pro všechny rámované solární panely o tloušťce od 30 do 50 mm

ÚCHYTY PANELŮ



Použití na šikmé střeše



Detail upevnění na nosníku Solar-fish

MATERIAL

- Tělo úchytu: hliníková slitina 46100 podle EN 755-2: 2013
- Šroub TCEI: nerez ocel A2-70 podle EN ISO3506-1 / 2: 2009

VÝHODY

- Úchytem lze upevnit všechny rámované FV panely tloušťky mezi 30 a 50 mm.
- Kompaktní a nenápadný.
- Kompaktní šroub vložený do prvku nevrhá stín na moduly přilehlý.
- Předmontovanou rychloupínací matici lze vložit do horní drážky kdekoliv na nosníku.
- Díky pružině je úchyt po vložení do nosníku stabilní už před konečným utažením.
- Ke kompletním úchytu není nutné nic dokupovat.

POUŽITÍ

Použití:

- Pro všechny konstrukce FV elektráren na šikmé i rovné střechy

Vhodný pro nosníky:

- Solar-light
- Solar-fish
- Solar-mid
- Solar-flat
- Solar 40/30

POSTUP

- Vložte matici do horní drážky nosníku.
- Otočením o 90° po směru hodinových ručiček úchyt zafixujete.
- Vložte FV panel pod úchyt a utáhněte na 10 Nm.

Univerzální předmontovaný středový úchyt PMC U

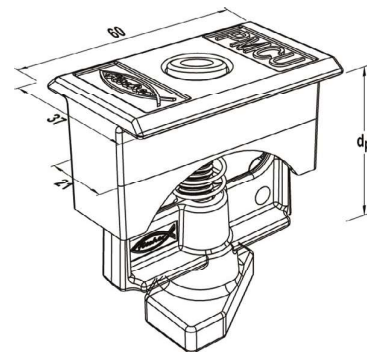
TECHNICKÉ ÚDAJE



Univerzální předmontovaný úchyt středový **PMC U**



Univerzální předmontovaný úchyt středový v černém laku **PMC U Black**



ÚCHYTY PANELŮ

Typ	Obj.č.	Hmotnost W [g]	Upínací rozsah d_p [mm]	Světlá šířka úchytu [mm]	Závit M	Otvor pro závit I [mm]	Utahovací moment T_{inst} [Nm]	IMBUS ○ SW	Balení [ks]	EAN
PMC U	538880	110	30 ÷ 50	21	M 8	40	10	6	10	8001132059913
PMC U Black	538881	110	30 ÷ 50	21	M 8	40	10	6	10	8001132059920